

Englander®

GUIDE D'INSTALLATION ET D'UTILISATION

25-CBPAH
55-SHPCBPAH
55-TRPCBPAH



www.englander-stoves.com

Soutien : 1 877-356-6663

Courriel : tech@sbi-
international.com

ATTENTION

VEUILLEZ LIRE L'INTÉGRALITÉ DU PRÉSENT GUIDE AVANT D'INSTALLER ET D'UTILISER CE POÊLE À GRANULES. GARDEZ TOUT APPAREIL DE CHAUFFAGE HORS DE PORTÉE DES ENFANTS, ET À BONNE DISTANCE DES MEUBLES ET DES MATIÈRES COMBUSTIBLES.

AVIS DE SÉCURITÉ

LE NON-RESPECT DE CES INSTRUCTIONS PEUT CAUSER DES DOMMAGES MATÉRIELS, DES BLESSURES OU MÊME ENTRAÎNER LA MORT. POUR VOTRE SÉCURITÉ ET VOTRE PROTECTION, SUIVEZ LES INSTRUCTIONS POUR L'INSTALLATION DÉCRITES DANS LE PRÉSENT GUIDE. CONTACTEZ LES AUTORITÉS LOCALES EN MATIÈRE DE CONSTRUCTION OU LE SERVICE D'INCENDIE AFIN DE CONNAÎTRE LES RESTRICTIONS ET LES EXIGENCES D'INSPECTION DES INSTALLATIONS (Y COMPRIS L'OBTENTION DE PERMIS) PROPRES À VOTRE RÉGION.

AFIN D'ASSURER LE BON FONCTIONNEMENT DU POÊLE À BOIS, VOUS DEVEZ L'INSPECTER ET LE RÉPARER PÉRIODIQUEMENT. CONSULTEZ LE GUIDE D'UTILISATION POUR OBTENIR DE PLUS AMPLES RENSEIGNEMENTS. EN VERTU DES RÈGLEMENTS FÉDÉRAUX, IL EST INTERDIT D'UTILISER CE POÊLE À BOIS D'UNE MANIÈRE NON CONFORME AU MODE D'EMPLOI INDICÉ DANS LE GUIDE D'UTILISATION.



CONSERVEZ CES INSTRUCTIONS

IMPORTANT : EN CAS DE PROBLÈME AVEC CET ARTICLE, NE LE RAMENEZ PAS AU DÉTAILLANT. APPELEZ LA LIGNE DE SOUTIEN TECHNIQUE AU 1 877 356-6663.

Avertissement relatif aux modifications :

Ce poêle à bois est doté d'un taux de combustion bas minimum réglé en usine qui ne doit pas être modifié. En vertu des règlements fédéraux, il est interdit de modifier ce réglage et d'utiliser ce poêle à bois d'une manière non conforme au mode d'emploi indiqué dans le présent guide.

Utilisation dans une maison mobile :

L'utilisation de ce poêle autoportant est approuvée pour des maisons mobiles ou pour une installation en double largeur avec raccordement à l'extérieur pour l'air de combustion. Consultez la section « Installation » du présent guide pour connaître les détails relatifs à l'installation dans une maison mobile. L'installation dans des maisons transportables doit être conforme à la norme Manufactured Home and Safety Standard (HUD), CFR 3280, article 24.

AVERTISSEMENT :

L'AIR DE COMBUSTION UTILISÉ PAR CE POÊLE DOIT PROVENIR DE L'EXTÉRIEUR. NE PAS UTILISER CET APPAREIL AVEC LA TRÉMIE OUVERTE; LE COUVERCLE DOIT ÊTRE FERMÉ ET BIEN VERROUILLÉ AU COURS DE L'UTILISATION. ÉVITEZ DE FAIRE SURCHAUFFER CET APPAREIL.

Remarque : Englander recommande de ne pas utiliser un poêle à granules comme unique source de chaleur.

À conserver dans vos dossiers

Numéro de modèle _____

Date d'achat _____

Date de fabrication _____

Numéro de série _____

IMPORTANT! LISEZ ET SUIVEZ **TOUTES** LES INSTRUCTIONS POUR L'INSTALLATION ET L'ENTRETIEN, NOTAMMENT CELLES PORTANT SUR LE NETTOYAGE DE L'APPAREIL À EFFECTUER SELON LES DIRECTIVES ET CELLES PORTANT SUR LE REMPLACEMENT DES JOINTS (ANNUELLEMENT) ET DES PIÈCES (AU BESOIN). ENGLANDER N'EST PAS RESPONSABLE DES DOMMAGES NI DES BLESSURES, QUELS QU'ILS SOIENT, SUBIS EN RAISON DE NÉGLIGENCE OU À CAUSE D'UNE INSTALLATION OU D'UNE UTILISATION DANGEREUSE DE CE PRODUIT. POUR TOUTE QUESTION, COMMUNIQUEZ AVEC LE SERVICE DE SOUTIEN TECHNIQUE.

Bienvenue!

Introduction

- Remerciements.....5

Caractéristiques

- Caractéristiques de chauffage.....6
- Dimensions.....6
- Conformité aux normes de l'EPA.....6

Installation

- Vue d'ensemble de l'installation.....7
- Dégagement entre l'appareil et les matières combustibles.....8
- Introduction à la ventilation.....9
- Consignes pour la ventilation.....9
- Renseignements supplémentaires sur la ventilation.....10
- Méthodes de ventilation approuvées
 - À travers le mur.....11
 - À travers le plafond.....12
 - Cheminée existante.....13
- Installation dans une maison mobile.....14
- Dégagements des terminaisons des événements.....15
- Raccordement à l'air extérieur.....16
- Protection du sol.....17

Utilisation quotidienne

- Guide de démarrage.....18
- Allumage d'un feu.....18
- Remarques à propos de l'utilisation quotidienne.....19

Panneau de commande

- Réglages du panneau de commande.....20
- Codes d'erreur.....21
- Panne de courant.....22

Entretien

- Quotidien
 - Remarques importantes.....23
 - Retrait quotidien de la cendre...23
 - Nettoyage du pot de combustion.....24

- Hebdomadaire
 - Retrait du déflecteur.....25
 - Couvercles des orifices de nettoyage.....25
- Mensuel
 - Remarques importantes.....26
 - Nettoyage du tuyau de ventilation.....27
- Annuel
 - Remarques importantes.....28
 - Ventilateur d'évacuation.....29
 - Ventilateur de convection.....29
 - Fines de la trémie.....30
 - Vérification des joints.....30
- Dépannage de base.....31

Remplacement des pièces

- Moteur de la vis à granules.....33
- Ventilateur de convection.....34
- Ventilateur de combustion.....35
- Interrupteur de l'aspirateur.....36
- Allumeur.....37
- Joints.....38
- Vitre.....39
- Panneau de commande.....40
- Schéma de câblage.....41
- Charnières du couvercle de la trémie.....42
- Poignée du couvercle de la trémie.....42
- Panneaux.....43
- Fini.....43

Illustration détaillée des pièces

- Vue éclatée des pièces.....44
- Liste des pièces.....45

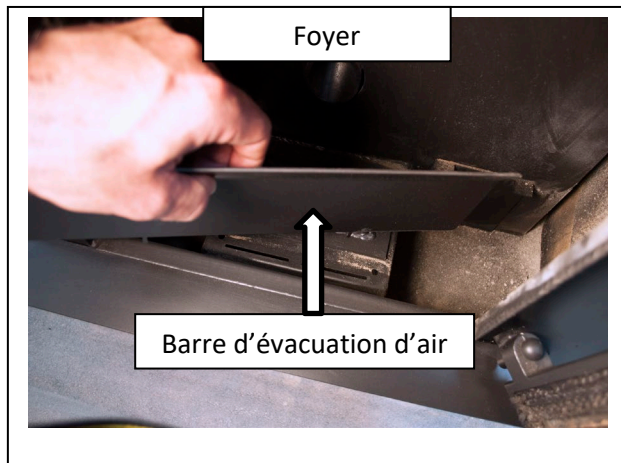
Garantie

- Exemple d'étiquette.....47
- Détails de la garantie.....48
- Avis important.....50
- Formulaire d'enregistrement de la garantie.....51

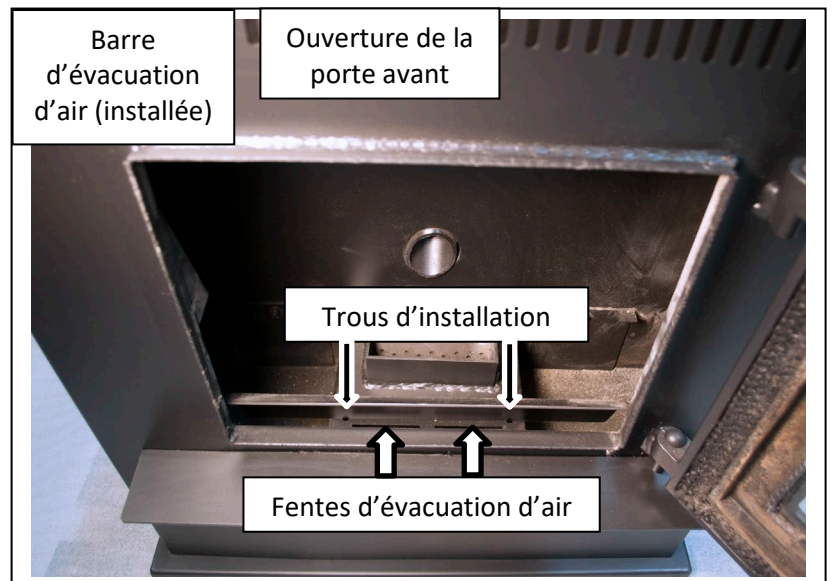
INSTALLATION DE LA BARRE D'ÉVACUATION D'AIR

ATTENTION : La barre d'évacuation d'air peut se détacher lors du transport.

ASSUREZ-VOUS que la barre d'évacuation d'air est bien installée avant chaque utilisation, notamment après que l'article eut été nettoyé ou entretenu.



La partie courbée de la barre d'évacuation d'air devrait être orientée VERS la porte avant



Insérez les languettes de la barre d'évacuation d'air dans les trous et non dans les fentes d'évacuation d'air

La barre d'évacuation d'air devrait s'insérer dans les deux trous d'installation et pencher dans la direction de la paroi avant du poêle.

La partie courbée de la barre devrait être orientée vers la porte avant et non vers le pot de combustion.

INTRODUCTION

Merci d'avoir acheté cet excellent produit d'Englander. La famille qui a fondé et possède encore Englander croit fermement que les travaux que l'on réalise soi-même sont les plus satisfaisants. Voilà pourquoi vous avez trouvé ce poêle dans votre magasin de bricolage préféré.

Nous concevons et fabriquons nos poêles expressément pour que n'importe quel propriétaire soit en mesure de les entretenir avec des outils de base. De plus, nous sommes toujours disposés à vous aider à procéder de la façon la plus simple et la plus économique qui soit. Toutefois, bien qu'ils soient de conception simple, nos poêles ont un rendement extrêmement efficace qui permet de produire plus de chaleur avec moins de combustible.

Si vous avez besoin d'aide au sujet de votre poêle, veuillez consulter la vaste section d'aide de notre site Web ou appeler notre service de soutien technique au 1 877 356-6663. Nous sommes presque toujours en mesure de vous guider, que ce soit pour l'installation ou la réparation, ou en cas de problème, ou encore pour répondre à vos questions.

Nous vous souhaitons des années de chauffage agréable, efficace et de qualité.

Toute l'équipe d'Englander

Veillez noter : Les renseignements obtenus sur notre site Web ou en appelant la ligne de soutien technique sont gratuits en tout temps; cependant, les réparations ou l'entretien que nous offrons sur place occasionnent des frais.

Le présent guide s'applique à toutes les versions du modèle 25-CBPAH, y compris les versions 55-SHPCBPAH et 55-TRPCBPAH. Par souci de simplicité, le poêle sera désigné par le code 25-CBPAH.

Ce manuel peut être téléchargé gratuitement sur le site Web du fabricant. Il s'agit d'un document protégé par un droit d'auteur et il est strictement interdit de le revendre. Le fabricant peut occasionnellement mettre à jour ce manuel et ne peut être tenu responsable de problèmes, y compris les blessures ou les dommages résultant de l'utilisation de renseignements trouvés dans un manuel provenant de sources non autorisées.

ATTENTION : Le poêle est lourd.

De plus, lorsque vous manipulez des tôles, rappelez-vous qu'il peut y avoir des bords coupants ou des bavures. Bien que nous fassions tous les efforts possibles pour éliminer les bords coupants, veuillez faire preuve de prudence lorsque vous manipulez des pièces de métal.
N'oubliez pas de déconnecter (débrancher) le poêle de la source d'alimentation et de le laisser refroidir complètement avant d'en effectuer l'entretien.

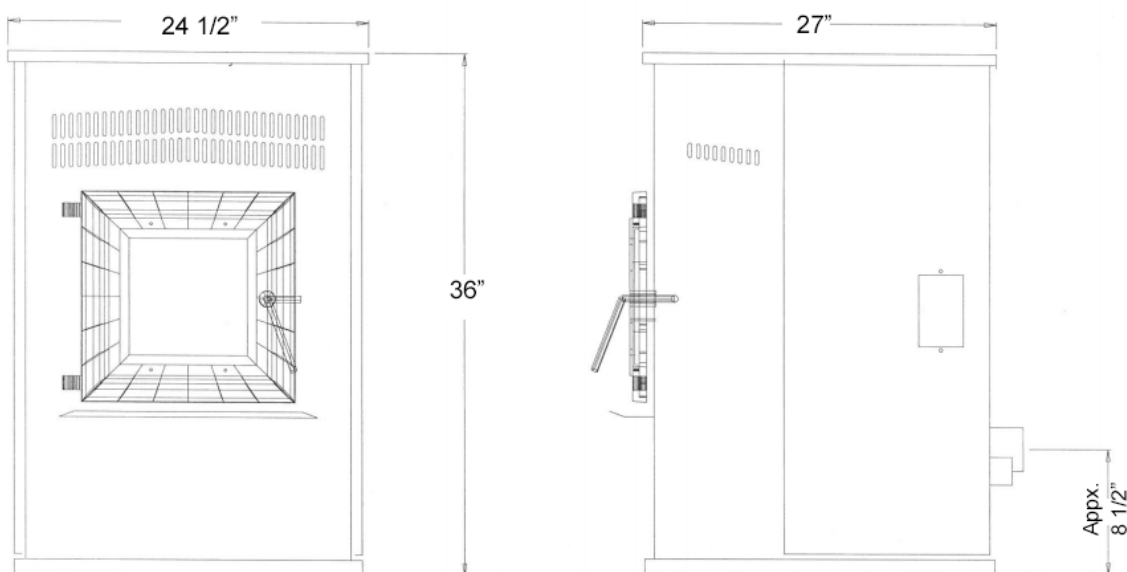
IMPORTANT! LISEZ ET SUIVEZ **TOUTES** LES INSTRUCTIONS POUR L'INSTALLATION ET L'ENTRETIEN, NOTAMMENT CELLES PORTANT SUR LE NETTOYAGE DE L'APPAREIL À EFFECTUER SELON LES DIRECTIVES ET CELLES PORTANT SUR LE REMPLACEMENT DES JOINTS (ANNUELLEMENT) ET DES PIÈCES (AU BESOIN). ENGLANDER N'EST PAS RESPONSABLE DES DOMMAGES NI DES BLESSURES, QUELS QU'ILS SOIENT, SUBIS EN RAISON DE NÉGLIGENCE OU À CAUSE D'UNE INSTALLATION OU D'UNE UTILISATION DANGEREUSE DE CE PRODUIT. POUR TOUTE QUESTION, COMMUNIQUEZ AVEC LE SERVICE DE SOUTIEN TECHNIQUE.

CARACTÉRISTIQUES

Caractéristiques de chauffage

- Taux approximatif de combustion des granules** ,9 à 2 kg/h (2 à 4,4 lb/h)
- Durée maximale de combustion** 76 heures
- Apport de chaleur**11 098 à 25 122 BTU/h
- Superficie approximative chauffée***jusqu'à 204,38 m²
- Capacité de la trémie.....54,43 kg

Dimensions



Conformité aux normes de sécurité et à celles de l'EPA

- État de conformité aux normes de l'EPA Certifié conforme aux normes de 2020 sur l'émission de particules lors de l'utilisation de granules de bois.
- Norme d'essai des États-Unis : règlement 40 CFR de l'EPA des États-Unis, article 60-2015
- Puissance thermique globale (min. à max.)****11,098 BTU/h à 25,122 BTU/h (3.25 kW à 7.36 kW)
- Émissions de particules 1,47 g/h
- Émissions de CO₂ 0,000 g/min
- Efficacité..... 67,6 % (PCS)
- Homologué ASTM E 1509 / ULC S627, ASTM E2779, ASTM E2515, CSA B415.1

Remarques pour cet appareil : Le produit peut différer légèrement de l'illustration. Les distances indiquées **pour cet appareil** représentent le minimum requis; le dégagement peut être plus important à l'arrière pour assurer une aération adéquate. **Respectez toutes les indications du fabricant concernant les distances minimales ainsi que les règlements municipaux.**

* – Selon les tests de la norme ASTM 2779

** – L'apport de chaleur, le taux de combustion et le temps de combustion maximum dépendent grandement du type de granules utilisé, et ces valeurs sont donc sujettes à variation.

*** – La capacité maximale de chauffage de cet appareil peut varier considérablement selon le climat, le type de construction, l'isolation et de nombreux autres facteurs. Combinez les renseignements exposés dans le présent guide aux résultats d'un calcul de déperdition thermique pour votre maison afin de déterminer si cet appareil suffira à combler vos besoins.

**** - Telle que mesurée selon la méthode CSA B415.1-10.

IMPORTANT! LISEZ ET SUIVEZ TOUTES LES INSTRUCTIONS POUR L'INSTALLATION ET L'ENTRETIEN, NOTAMMENT CELLES PORTANT SUR LE NETTOYAGE DE L'APPAREIL À EFFECTUER SELON LES DIRECTIVES ET CELLES PORTANT SUR LE REMPLACEMENT DES JOINTS (ANNUELLEMENT) ET DES PIÈCES (AU BESOIN). ENGLANDER N'EST PAS RESPONSABLE DES DOMMAGES NI DES BLESSURES, QUELS QU'ILS SOIENT, SUBIS EN RAISON DE NÉGLIGENCE OU À CAUSE D'UNE INSTALLATION OU D'UNE UTILISATION DANGEREUSE DE CE PRODUIT. POUR TOUTE QUESTION, COMMUNIQUEZ AVEC LE SERVICE DE SOUTIEN TECHNIQUE.

INSTALLATION

Vue d'ensemble de l'installation

Un grand nombre de facteurs – dont vous devrez tenir compte avant de commencer l'installation – président au choix de l'emplacement de votre nouveau poêle.

1. Habitudes de passage : afin de prévenir les accidents, le poêle doit être installé à un endroit où il n'encombre pas le passage habituel dans la maison.
2. Flux de chaleur et efficacité : tenez compte de la façon dont la chaleur circule dans votre maison pour décider de l'endroit où vous installerez votre poêle. Installez le poêle à l'endroit que vous avez besoin de chauffer. Souvent, une installation en sous-sol ne permet pas qu'assez de chaleur atteigne les étages supérieurs, alors qu'une installation au dernier étage ne permet pas que la chaleur se rende aux étages inférieurs. N'oubliez pas que, tant qu'il est chaud, l'air monte et emprunte le chemin offrant le moins de résistance.
3. Emplacement de l'évacuation : les murs extérieurs sont en général ceux devant lesquels il convient d'installer un poêle, étant donné que l'on peut y installer plus facilement des dispositifs d'évacuation et de prise d'air (à l'aide de l'ensemble DuraVent AC-3000, AC-33000 au Canada). S'il n'est pas possible d'installer le poêle devant un mur extérieur, on peut avoir recours à des méthodes pour l'aérer en passant au travers du toit; cependant, ces méthodes sont généralement plus coûteuses, car elles nécessitent la pose d'un tuyau de ventilation plus long, et elles compliquent souvent l'installation de la prise d'air.
4. Construction des murs : le fait de disposer le poêle entre les montants d'une cloison simplifie l'installation et élimine la nécessité de restructurer le mur pour y poser le coupe-feu mural.

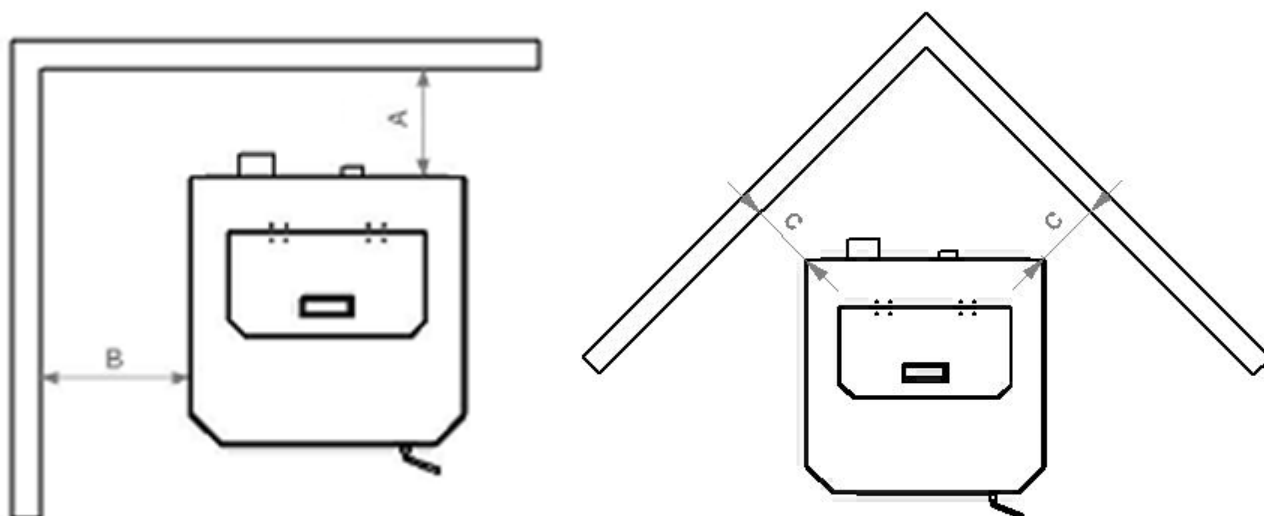
Avertissement

- Ne stockez pas et n'utilisez pas d'essence ni toute autre vapeur ou liquide inflammable à proximité de cet appareil ou de tout autre appareil.
- Évitez l'emballement du poêle. Si des pièces extérieures commencent à rougeoyer, il y a emballement. Réduisez l'alimentation. L'emballement annulera votre garantie.
- Respectez les indications relatives à la distance minimale d'une matière combustible. Le non-respect de ces exigences pourrait provoquer l'incendie de la maison.
- Testé et approuvé pour **des granules de bois uniquement**. L'utilisation de tout autre combustible annulera votre garantie.
- À utiliser uniquement avec des granules de bois de qualité supérieure.

IMPORTANT! LISEZ ET SUIVEZ **TOUTES** LES INSTRUCTIONS POUR L'INSTALLATION ET L'ENTRETIEN, NOTAMMENT CELLES PORTANT SUR LE NETTOYAGE DE L'APPAREIL À EFFECTUER SELON LES DIRECTIVES ET CELLES PORTANT SUR LE REMPLACEMENT DES JOINTS (ANNUELLEMENT) ET DES PIÈCES (AU BESOIN). ENGLANDER N'EST PAS RESPONSABLE DES DOMMAGES NI DES BLESSURES, QUELS QU'ILS SOIENT, SUBIS EN RAISON DE NÉGLIGENCE OU À CAUSE D'UNE INSTALLATION OU D'UNE UTILISATION DANGEREUSE DE CE PRODUIT. POUR TOUTE QUESTION, COMMUNIQUEZ AVEC LE SERVICE DE SOUTIEN TECHNIQUE.

INSTALLATION

Dégagement entre l'appareil et les matières combustibles



De l'appareil au mur arrière (A)	De l'appareil au mur latéral (B)	De l'appareil au coin (C)
0 cm	20,32 cm	15,24 cm
0 mm	203 mm	152 mm

ATTENTION

- Cet appareil peut devenir très CHAUD lorsqu'il est en marche. Gardez les enfants à l'écart.
- Surveillez les enfants qui se trouvent dans la même pièce que cet appareil.
- Prévenez enfants et adultes des risques que représentent les températures élevées.
- N'utilisez PAS l'appareil si les barrières protectrices sont ouvertes ou manquantes.
- Tenez les vêtements, les meubles, les rideaux et les autres matières combustibles à bonne distance.
- L'installation DOIT être conforme aux codes et aux règlements municipaux, régionaux, provinciaux et nationaux.
- Consultez les autorités locales en matière de construction, le service d'incendie ou les organismes de contrôle locaux à propos des restrictions, de l'inspection des installations et de l'obtention de permis.

NE RACCORDEZ L'APPAREIL À AUCUN CONDUIT NI SYSTÈME DE DISTRIBUTION DE L'AIR

IMPORTANT! LISEZ ET SUIVEZ **TOUTES** LES INSTRUCTIONS POUR L'INSTALLATION ET L'ENTRETIEN, NOTAMMENT CELLES PORTANT SUR LE NETTOYAGE DE L'APPAREIL À EFFECTUER SELON LES DIRECTIVES ET CELLES PORTANT SUR LE REMPLACEMENT DES JOINTS (ANNUELLEMENT) ET DES PIÈCES (AU BESOIN). ENGLANDER N'EST PAS RESPONSABLE DES DOMMAGES NI DES BLESSURES, QUELS QU'ILS SOIENT, SUBIS EN RAISON DE NÉGLIGENCE OU À CAUSE D'UNE INSTALLATION OU D'UNE UTILISATION DANGEREUSE DE CE PRODUIT. POUR TOUTE QUESTION, COMMUNIQUEZ AVEC LE SERVICE DE SOUTIEN TECHNIQUE.

INSTALLATION

Introduction à la ventilation

Ce poêle à granules fonctionne avec à un système à tirage négatif qui tire l'air de combustion au travers du pot de combustion et pousse l'air vicié au travers du tuyau de ventilation puis à l'extérieur du bâtiment. Cet appareil doit être installé conformément aux techniques de ventilation décrites ci-après; le non-respect des détails mentionnés pourrait réduire son rendement et causer des dommages matériels, des blessures ou la mort. Englander n'est pas responsable des dommages causés par une installation incorrecte ou non sécuritaire.

Notre service de soutien technique est joignable au 1 877 356-6663 pour répondre aux questions relatives à l'installation sécuritaire du poêle. Contactez un agent responsable local afin de vous assurer que l'installation est conforme aux exigences municipales et nationales en matière de prévention des incendies; si vous n'êtes pas certain de pouvoir installer le poêle de façon sécuritaire, nous vous suggérons fortement de faire appel à un installateur local certifié par le NFI (National Fireplace Institute aux États-Unis).

Consignes pour la ventilation

- **AVERTISSEMENT : INSTALLEZ L'ÉVENT EN RESPECTANT LES DÉGAGEMENTS INDIQUÉS PAR LE FABRICANT DE L'ÉVENT.**
- Installez **TOUJOURS** le tuyau de ventilation en respectant rigoureusement les instructions et les indications sur le dégagement qui accompagnent le système de ventilation.
- **NE RACCORDEZ PAS** LE POÊLE À GRANULES À UN CONDUIT DE FUMÉE DÉJÀ UTILISÉ POUR UN AUTRE APPAREIL.
- **N'INSTALLEZ PAS** de régulateur de tirage ni aucun autre dispositif de réglage dans le système d'évacuation par ventilation de cet appareil.
- **UTILISEZ** un coupe-feu mural approuvé lorsque le conduit traverse un mur et un support de plafond avec un coupe-feu si le conduit traverse le plafond.
- **UTILISEZ UNIQUEMENT** des tuyaux de type L ou PL de 3 po ou 4 po approuvés pour la ventilation des poêles à granules; **N'UTILISEZ PAS** de tuyaux galvanisés ni de tuyaux de type B.
- **SCELLEZ** chaque joint de l'évent avec de la silicone résistant aux températures élevées (pièce n° AC-RTV3) afin d'éviter que la fumée se répande dans la maison.
- **ÉVITEZ** autant que possible les longs segments horizontaux et les coudes, car ceux-ci réduisent le tirage du système de ventilation, ce qui amoindrit le rendement du poêle.
- **DISPOSEZ** autant que possible le tuyau à la verticale afin d'éviter que la fumée de l'appareil ne pénètre dans votre maison dans le cas d'une coupure d'électricité.
- **INSPECTEZ** souvent le système de ventilation afin de vous assurer qu'il n'est pas engorgé par des cendres volantes ou par quoi que ce soit d'autre.
- **NETTOYEZ** le système de ventilation comme l'indique la section sur l'entretien du présent guide.

AVERTISSEMENT

- **INSTALLEZ L'ÉVENT EN RESPECTANT LES DISTANCES MINIMALES INDIQUÉES PAR SON FABRICANT.**
- **CHAUD! N'y touchez pas! Cela pourrait entraîner de graves brûlures ou l'inflammation des vêtements.**
- **La vitre ainsi que les autres surfaces deviennent chaudes au cours de l'utilisation.**
- **N'essayez pas de toucher ni d'ouvrir les panneaux frontaux ou latéraux au cours de l'utilisation. Vous pourriez subir de graves brûlures ou blessures.**

IMPORTANT! LISEZ ET SUIVEZ **TOUTES** LES INSTRUCTIONS POUR L'INSTALLATION ET L'ENTRETIEN, NOTAMMENT CELLES PORTANT SUR LE NETTOYAGE DE L'APPAREIL À EFFECTUER SELON LES DIRECTIVES ET CELLES PORTANT SUR LE REMPLACEMENT DES JOINTS (ANNUELLEMENT) ET DES PIÈCES (AU BESOIN). ENGLANDER N'EST PAS RESPONSABLE DES DOMMAGES NI DES BLESSURES, QUELS QU'ILS SOIENT, SUBIS EN RAISON DE NÉGLIGENCE OU À CAUSE D'UNE INSTALLATION OU D'UNE UTILISATION DANGEREUSE DE CE PRODUIT. POUR TOUTE QUESTION, COMMUNIQUEZ AVEC LE SERVICE DE SOUTIEN TECHNIQUE.

INSTALLATION

Renseignements supplémentaires sur la ventilation

- Ne mélangez pas et n'associez pas de pièces provenant de différents fabricants lorsque vous installez le système de ventilation (par exemple, n'utilisez **PAS** le tuyau d'un fabricant avec la gaine pour tuyau d'un autre fabricant).
- Il est **nécessaire** que le tuyau soit disposé verticalement sur au moins 91,44 cm pour créer un tirage naturel dans le système. Cela facilitera l'évacuation de la fumée du poêle dans le cas d'une panne d'électricité ou d'une défektivité du ventilateur de combustion.
- Les systèmes de ventilation longs de 4,57 m ou moins devraient être composés intégralement de tuyaux pour poêle à granules de 3 po afin de réduire les pertes attribuables à la friction. Les systèmes plus longs, quant à eux, doivent être composés de tuyaux pour poêle à granules de 4 po.
- Ne faites pas aboutir le système de ventilation directement sous une structure combustible comme un porche ou une terrasse.
- Respectez les normes NFPA 211 énumérées ci-dessous, relatives à l'emplacement de la terminaison des systèmes de ventilation en fonction de l'emplacement des fenêtres et des autres ouvertures d'une résidence.
 - NFPA 211 (version 2006) Section 10.4 Terminaison : 10.4.5
 - (1) L'extrémité de sortie des systèmes mécaniques de tirage autres que les dispositifs de ventilation directe (dispositifs pour des appareils à combustion étanche) doit être située conformément aux indications suivantes :
 - (a) À au moins 0,91 m (3 pi) au-dessus de toute prise d'air par ventilation forcée située dans un rayon de 3,04 m (10 pi).
 - (b) À au moins 1,21 m (4 pi) en dessous, 1,21 m (4 pi) latéralement et 0,3 m (1 pi) au-dessus de toute porte, fenêtre ou prise d'air par gravité d'un bâtiment.
 - (c) À au moins 0,6 m (2 pi) d'un bâtiment voisin et à au moins 2,13 m (7 pi) au-dessus du trottoir lorsqu'elle jouxte la voie publique.
- La hauteur de l'ouverture par rapport au niveau du sol à son aplomb doit être d'au moins 0,6 m (60,96 cm). Lorsque vous mesurez la hauteur de la terminaison, prenez en compte la hauteur habituelle des bancs de neige et la présence d'éléments combustibles comme les tas d'herbes ou de feuilles. Dans les régions où des chutes de neige importantes sont possibles, la hauteur de la terminaison doit être suffisante pour que cette dernière ne soit pas obstruée par les accumulations de neige.
- N'ayez pas recours à des expédients au cours de l'installation et ne disposez aucune des pièces de l'appareil ou du système de ventilation d'une façon qui pourrait produire des effets dangereux.
- Le raccord de cheminée ne doit pas traverser de grenier, de comble, de placard ni d'autres espaces dissimulés similaires, de plancher, ni de plafond.
- Le passage au travers d'un mur ou d'une cloison en matériau combustible doit être réalisé conformément à la norme CAN/CSA-B365.

AVERTISSEMENT :

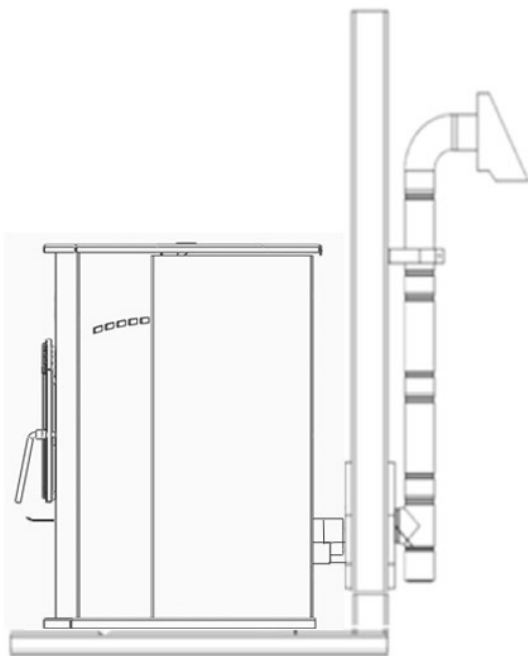
**Les surfaces du système de ventilation deviennent CHAUDES et peuvent causer des brûlures si vous les touchez.
Il peut être nécessaire d'utiliser un revêtement ou des grilles de protection incombustibles.**

IMPORTANT! LISEZ ET SUIVEZ **TOUTES** LES INSTRUCTIONS POUR L'INSTALLATION ET L'ENTRETIEN, NOTAMMENT CELLES PORTANT SUR LE NETTOYAGE DE L'APPAREIL À EFFECTUER SELON LES DIRECTIVES ET CELLES PORTANT SUR LE REMPLACEMENT DES JOINTS (ANNUELLEMENT) ET DES PIÈCES (AU BESOIN). ENGLANDER N'EST PAS RESPONSABLE DES DOMMAGES NI DES BLESSURES, QUELS QU'ILS SOIENT, SUBIS EN RAISON DE NÉGLIGENCE OU À CAUSE D'UNE INSTALLATION OU D'UNE UTILISATION DANGEREUSE DE CE PRODUIT. POUR TOUTE QUESTION, COMMUNIQUEZ AVEC LE SERVICE DE SOUTIEN TECHNIQUE.

INSTALLATION

Méthode de ventilation approuvée 1 : À travers le mur

Pour les installations en altitude (plus haut que 1219,2 m), le tuyau de ventilation doit être de 4 po plutôt que de 3 po.



- Il s'agit en général de la méthode la plus simple. L'installation à travers le mur à l'aide de notre ensemble AC-3000 ou AC-33000 au Canada (ou d'un système de ventilation similaire) est celle que nous préconisons. Cette méthode permet de réduire au minimum la longueur de tuyau disposé horizontalement, de placer le poêle à proximité d'un mur et de laisser le regard du raccord en T à l'extérieur de la maison pour faciliter le nettoyage.
 - Lorsque vous installez un système de ventilation, des tuyaux de **type L** ou de **type PL** doivent être utilisés, et toutes les distances minimales avec des matières combustibles (dont la liste est dressée par le fabricant des tuyaux) doivent être rigoureusement respectées.
 - Utilisez un coupe-feu mural approuvé par le fabricant du tuyau lorsque ce dernier traverse un mur fait de matériaux combustibles, et respectez les distances minimales des combustibles.
- Utilisez une buse à l'endroit où l'évent est raccordé à la bouche d'évacuation du poêle à granules, et fixez cette buse à l'aide de trois vis à tôle.
 - Fixez l'évent à l'extérieur de la maison à l'aide d'une courroie de mur, juste en dessous du coude à 90 degrés.
 - Scellez chaque raccord de tuyau avec de la silicone résistant aux variations de température ainsi qu'aux températures élevées afin de vous assurer que le système est exempt de fuites (consultez les indications du fabricant du système de ventilation avant de procéder à cette opération).
 - Si le tuyau de ventilation utilisé n'est pas doté d'un système de verrouillage par rotation, vous aurez besoin de trois (3) vis à tôle pour chaque joint du tuyau.
 - Raccordez le poêle à granules à l'air de combustion extérieur à l'aide de l'ensemble fourni avec votre poêle, ou en suivant une autre méthode, comme le décrit la section « Raccordement à l'air extérieur », à la page 16.

L'installation peut être adaptée pour les sous-sols (**les installations en sous-sol doivent toujours être effectuées par un installateur professionnel**) ou pour d'autres cas de figure pour lesquels le raccord en T et la partie verticale du tuyau se trouvent à l'intérieur de la maison, et le système de ventilation passe horizontalement au travers du coupe-feu mural avant de s'arrêter.

Veillez noter :

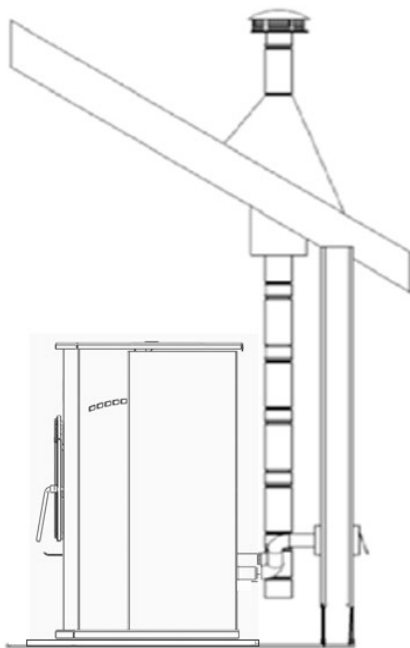
Les schémas d'installation sont fournis à titre de référence uniquement et ne sont pas à l'échelle. Ils ne sont pas destinés à être utilisés comme des plans universels d'installation. Veuillez respecter toutes les exigences relatives au système de ventilation et aux distances minimales avec les matières combustibles, et suivre tous les règlements locaux.

IMPORTANT! LISEZ ET SUIVEZ **TOUTES** LES INSTRUCTIONS POUR L'INSTALLATION ET L'ENTRETIEN, NOTAMMENT CELLES PORTANT SUR LE NETTOYAGE DE L'APPAREIL À EFFECTUER SELON LES DIRECTIVES ET CELLES PORTANT SUR LE REMPLACEMENT DES JOINTS (ANNUELLEMENT) ET DES PIÈCES (AU BESOIN). ENGLANDER N'EST PAS RESPONSABLE DES DOMMAGES NI DES BLESSURES, QUELS QU'ILS SOIENT, SUBIS EN RAISON DE NÉGLIGENCE OU À CAUSE D'UNE INSTALLATION OU D'UNE UTILISATION DANGEREUSE DE CE PRODUIT. POUR TOUTE QUESTION, COMMUNIQUEZ AVEC LE SERVICE DE SOUTIEN TECHNIQUE.

INSTALLATION

Pour les installations en altitude (plus haut que 1219,2 m), le tuyau de ventilation doit être de 4 po plutôt que de 3 po.

Méthode de ventilation approuvée 2 : À travers le plafond



- Il se peut que la ventilation au travers du plafond et du toit soit la seule option envisageable dans certains cas. Ce type d'installation est préconisé pour les usines.
 - Lorsque vous installez un système de ventilation, des tuyaux de **type L** ou de **type PL** doivent être utilisés, et toutes les distances minimales avec des matières combustibles dont la liste est dressée par le fabricant des tuyaux doivent être rigoureusement respectées.
 - Utilisez le support de plafond approuvé par le fabricant du tuyau pour faire passer ce dernier au travers d'un plafond fait de matériaux combustibles. Il en va de même pour les coupe-feu, le coupe-feu radiant, le solin et la mitre.
 - Assurez-vous de bien suivre les indications du fabricant relatives à la hauteur de la terminaison par rapport à la ligne de toiture, et respectez les distances minimales des combustibles.
 - Utilisez une buse à l'endroit où l'évent est raccordé à la bouche d'évacuation du poêle à granules, et fixez cette buse à l'aide de trois vis à tête.
- Scellez chaque raccord de tuyau avec de la silicone résistant aux variations de température ainsi qu'aux températures élevées afin de vous assurer que le système est exempt de fuites (consultez les indications du fabricant du tuyau avant de procéder à cette opération).
 - Si le tuyau de ventilation utilisé n'est pas doté d'un système de verrouillage par rotation, vous aurez besoin de trois (3) vis à tôle pour chaque joint du tuyau.
 - Raccordez le poêle à granules à l'air de combustion extérieur à l'aide de l'ensemble fourni avec votre poêle, ou en suivant une autre méthode, comme le décrit la section « Raccordement à l'air extérieur », à la page 16.
 - Cette méthode de ventilation peut être adaptée de telle sorte que le tuyau de ventilation sorte du poêle et traverse un mur horizontalement, avant de se diriger verticalement vers le toit au-dessus duquel il terminera sa course. Si vous choisissez cette option d'installation, suivez attentivement les instructions fournies par le fabricant du système de ventilation.

Veillez noter :

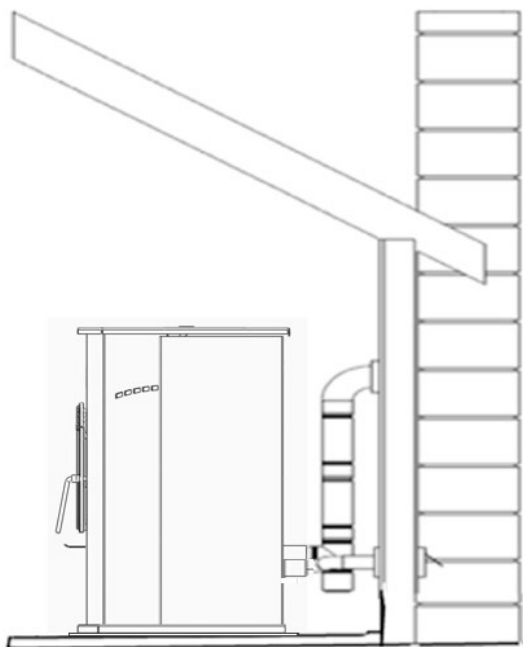
Les schémas d'installation sont fournis à titre de référence uniquement et ne sont pas à l'échelle. Ils ne sont pas destinés à être utilisés comme des plans universels d'installation. Veuillez respecter toutes les exigences relatives au système de ventilation et aux distances minimales avec les matières combustibles, et suivre tous les règlements locaux.

IMPORTANT! LISEZ ET SUIVEZ **TOUTES** LES INSTRUCTIONS POUR L'INSTALLATION ET L'ENTRETIEN, NOTAMMENT CELLES PORTANT SUR LE NETTOYAGE DE L'APPAREIL À EFFECTUER SELON LES DIRECTIVES ET CELLES PORTANT SUR LE REMPLACEMENT DES JOINTS (ANNUELLEMENT) ET DES PIÈCES (AU BESOIN). ENGLANDER N'EST PAS RESPONSABLE DES DOMMAGES NI DES BLESSURES, QUELS QU'ILS SOIENT, SUBIS EN RAISON DE NÉGLIGENCE OU À CAUSE D'UNE INSTALLATION OU D'UNE UTILISATION DANGEREUSE DE CE PRODUIT. POUR TOUTE QUESTION, COMMUNIQUEZ AVEC LE SERVICE DE SOUTIEN TECHNIQUE.

INSTALLATION

Pour les installations en altitude (plus haut que 1219,2 m), le tuyau de ventilation doit être de 4 po plutôt que de 3 po.

Méthode de ventilation approuvée 3 : Système utilisant une cheminée existante



- L'utilisation d'une cheminée existante en maçonnerie ou préfabriquée constitue la seule autre option acceptable pour la ventilation de cet appareil à granules.
- Utilisez des tuyaux de ventilation de **type L** ou de **type PL** jusqu'à l'entrée de la cheminée existante. Utilisez un adaptateur de dimension appropriée pour assurer la transition entre le tuyau de ventilation du poêle et la virole de la cheminée en maçonnerie ou préfabriquée, et assurez-vous que cet adaptateur est bien scellé, tant au système de ventilation du poêle qu'à la cheminée.
- Avant d'utiliser une cheminée existante, assurez-vous que cette dernière est en bon état (une inspection par un ramoneur est fortement suggérée). Assurez-vous également que la cheminée répond aux normes minimales décrites à l'article 211 de la NFPA (un professionnel du domaine peut vous en assurer après inspection).
- Si vous raccordez le poêle à une cheminée préfabriquée, celle-ci doit **IMPÉRATIVEMENT** être conforme à la norme UL103 HT (ULC S629 au Canada) et être dotée d'un conduit

de fumée de 6 po. Un raccord à un autre type de cheminée préfabriquée pourrait avoir des conséquences négatives sur le fonctionnement du poêle et être la cause d'une installation dangereuse.

- Dans le cas d'un raccord à une cheminée en maçonnerie, la section transversale du conduit de fumée doit être prise en compte. Pour les cheminées dont le conduit de fumée a un diamètre supérieur à 6 po (surface de la section de 28.27 po²), il se peut que la pose d'un doublage de cheminée approuvé pour utilisation avec un poêle à granules soit nécessaire.
- Utilisez une buse à l'endroit où l'évent est raccordé à la bouche d'évacuation du poêle à granules, et fixez cette buse à l'aide de trois vis à tôle.
- Scellez chaque raccord de tuyau avec de la silicone résistant aux variations de température ainsi qu'aux températures élevées afin de vous assurer que le système est exempt de fuites (consultez les indications du fabricant du tuyau avant de procéder à cette opération).
- Si le tuyau de ventilation utilisé n'est pas doté d'un système de verrouillage par rotation, vous aurez besoin de trois (3) vis à tôle pour chaque joint du tuyau.
- Raccordez le poêle à granules à l'air de combustion extérieur à l'aide de l'ensemble fourni avec votre poêle, ou en suivant une autre méthode, comme le décrit la section « Raccordement à l'air extérieur », à la page 16.

Veillez noter :

Les schémas d'installation sont fournis à titre de référence uniquement et ne sont pas à l'échelle. Ils ne sont pas destinés à être utilisés comme des plans universels d'installation. Veuillez respecter toutes les exigences relatives au système de ventilation et aux distances minimales avec les matières combustibles, et suivre tous les règlements locaux.

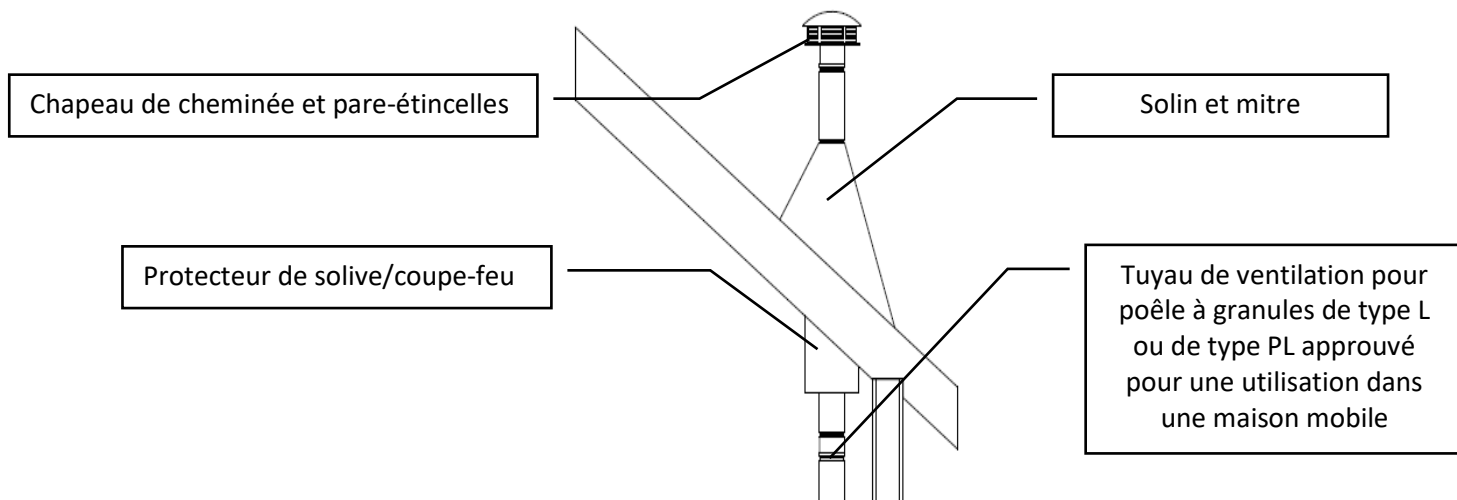
IMPORTANT! LISEZ ET SUIVEZ **TOUTES** LES INSTRUCTIONS POUR L'INSTALLATION ET L'ENTRETIEN, NOTAMMENT CELLES PORTANT SUR LE NETTOYAGE DE L'APPAREIL À EFFECTUER SELON LES DIRECTIVES ET CELLES PORTANT SUR LE REMPLACEMENT DES JOINTS (ANNUELLEMENT) ET DES PIÈCES (AU BESOIN). ENGLANDER N'EST PAS RESPONSABLE DES DOMMAGES NI DES BLESSURES, QUELS QU'ILS SOIENT, SUBIS EN RAISON DE NÉGLIGENCE OU À CAUSE D'UNE INSTALLATION OU D'UNE UTILISATION DANGEREUSE DE CE PRODUIT. POUR TOUTE QUESTION, COMMUNIQUEZ AVEC LE SERVICE DE SOUTIEN TECHNIQUE.

INSTALLATION

Pour les installations en altitude (plus haut que 1219,2 m), le tuyau de ventilation doit être de 4 po plutôt que de 3 po.

Installation dans une maison mobile

- L'ensemble de raccordement à l'air extérieur fourni par Englander **DOIT** être utilisé pour effectuer une installation de l'appareil dans une maison transportable. Veuillez consulter la section « Raccordement à l'air extérieur » à la page 16 du présent guide pour obtenir davantage de renseignements sur les raccords à l'air extérieur.
- La prise d'air extérieure doit être dégagée des feuilles, de la glace et des autres éléments susceptibles de l'obstruer. Il est primordial de libérer la prise d'air afin d'éviter le manque d'air et la propagation de fumée.
- Le poêle à granules **DOIT** être fixé au sol de la maison transportable à l'aide de tire-fonds disposés dans les trous prévus à cet effet dans la partie inférieure de sa base. Les systèmes de chauffage ventilés à l'air extérieur doivent être fixés à la structure dans laquelle ils se trouvent.
- Le poêle à granules **DOIT** être mis à la terre à l'aide d'un fil de mise à la terre en cuivre massif de calibre 8 AWG ou l'équivalent, dont chaque extrémité est munie d'un dispositif avec mise à la terre approuvé par le code national de l'électricité.
- Respectez scrupuleusement toutes les indications relatives au dégagement mentionnées à la section appropriée du présent guide ET respectez également les exigences du fabricant du système de ventilation en la matière. De plus, assurez-vous que votre système de ventilation est approuvé pour une utilisation dans une maison transportable.
- L'installation doit être conforme à la norme du Manufacturers Home & Safety Standard (HUD) CFR 3280, article 24, ainsi qu'aux règlements locaux.
- Créez un pare-vapeur efficace à l'aide de silicone à l'endroit où la cheminée ou le conduit d'air extérieur traverse le mur de la structure.



ATTENTION

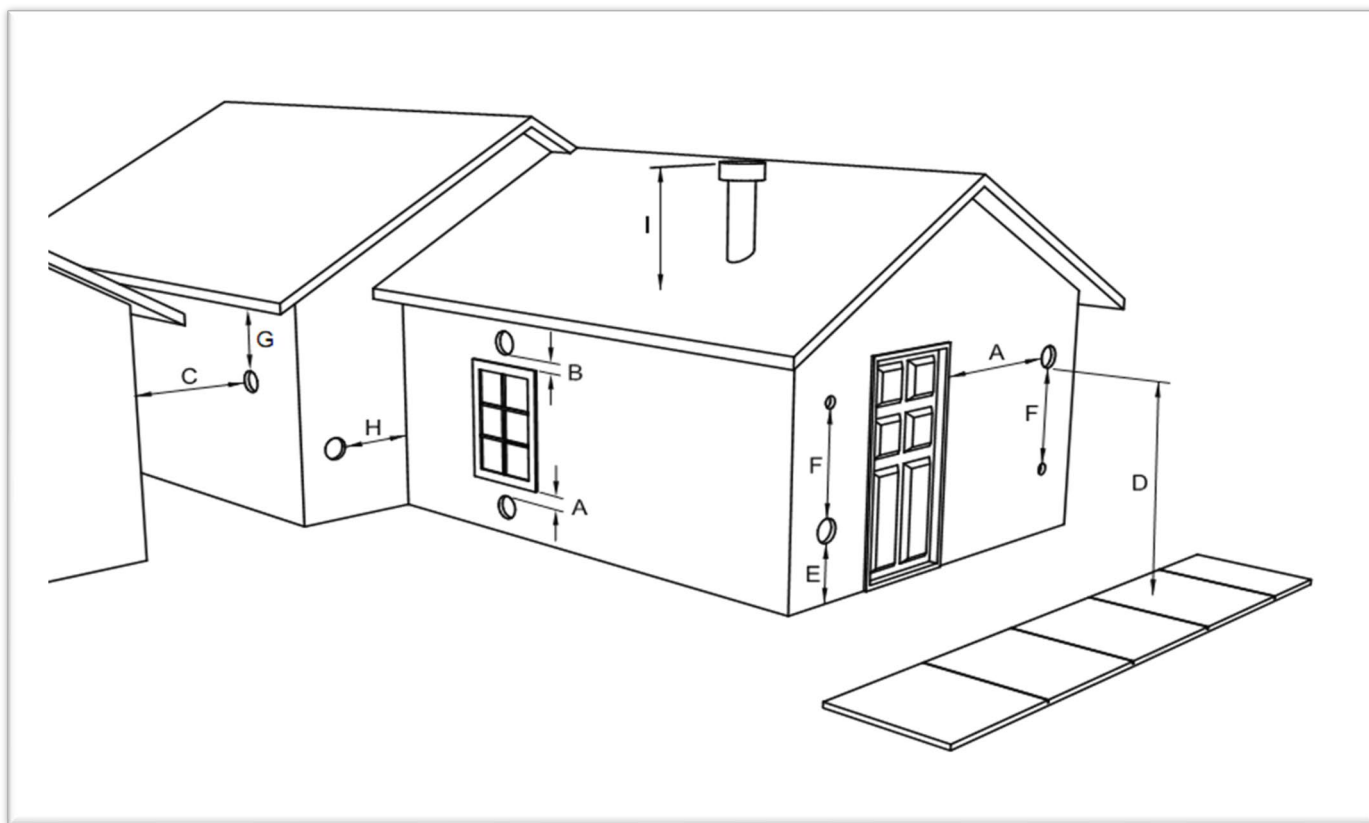
L'INTÉGRITÉ STRUCTURELLE DU PLANCHER, DES MURS, DU PLAFOND ET DU TOIT DE LA MAISON PRÉFABRIQUÉE DOIT ÊTRE PRÉSERVÉE. NE COUPEZ PAS LES SOLIVES DE PLANCHER, LES MONTANTS DE CLOISON, LES FERMES NI AUCUN AUTRE ÉLÉMENT PORTEUR DONT L'ALTÉRATION POURRAIT ENDOMMAGER L'INTÉGRITÉ STRUCTURELLE DE LA MAISON.

AVERTISSEMENT : N'INSTALLEZ PAS L'APPAREIL DANS UNE CHAMBRE À COUCHER.

IMPORTANT! LISEZ ET SUIVEZ **TOUTES** LES INSTRUCTIONS POUR L'INSTALLATION ET L'ENTRETIEN, NOTAMMENT CELLES PORTANT SUR LE NETTOYAGE DE L'APPAREIL À EFFECTUER SELON LES DIRECTIVES ET CELLES PORTANT SUR LE REMPLACEMENT DES JOINTS (ANNUELLEMENT) ET DES PIÈCES (AU BESOIN). ENGLANDER N'EST PAS RESPONSABLE DES DOMMAGES NI DES BLESSURES, QUELS QU'ILS SOIENT, SUBIS EN RAISON DE NÉGLIGENCE OU À CAUSE D'UNE INSTALLATION OU D'UNE UTILISATION DANGEREUSE DE CE PRODUIT. POUR TOUTE QUESTION, COMMUNIQUEZ AVEC LE SERVICE DE SOUTIEN TECHNIQUE.

DÉGAGEMENTS DES TERMINAISONS DES ÉVÉNEMENTS

- A) Dégagement d'au moins 1,21 m en dessous ou sur le côté de toute porte ou fenêtre pouvant s'ouvrir.
- B) Dégagement d'au moins 0,3 m au-dessus de toute porte ou fenêtre pouvant s'ouvrir.
- C) Dégagement d'au moins 0,6 m de tout bâtiment voisin.
- D) Dégagement d'au moins 2,13 m à partir du niveau du sol lorsque l'installation jouxte la voie publique.
- E) Dégagement d'au moins 0,6 m au-dessus des herbes, des plantes et de tout autre matériau combustible.
- F) Dégagement d'au moins 0,91 m de la prise d'air par ventilation forcée d'un appareil, quel qu'il soit.
- G) Dégagement d'au moins 0,6 m en dessous des avant-toits ou des saillies.
- H) Dégagement d'au moins 0,3 m des murs fait de matériaux combustibles.
- I) La sortie d'évacuation d'un système de ventilation comportant des aspirateurs mécaniques doit dépasser d'au moins 30,48 cm (12 po) la zone où ce système de ventilation traverse le toit.



Remarques sur la terminaison du tuyau de ventilation pour poêle à granules tirées de la norme NFPA 211 (version 2006)

Section 10.4 Terminaison : 10.4.5

(Reportez-vous également à la section « INSTALLATION » du présent guide ET aux remarques supplémentaires ci-dessus) :

- Au moins à 0,91 m au-dessus de toute prise d'air par ventilation forcée située dans un rayon de 3,04 m.
- Au moins à 1,21 m en dessous, 1,21 m latéralement et 0,3 m au-dessus de toute porte, fenêtre ou prise d'air par gravité d'un bâtiment.
- Au moins à 0,6 m d'un bâtiment adjacent et au moins à 2,13 m au-dessus du sol si elle jouxte la voie publique.

La sortie d'air doit être disposée de façon à ce que le flux des gaz de combustion n'affecte pas les gens, ne surchauffe pas les structures combustibles et ne s'infilte pas dans les bâtiments. Les systèmes de tirage forcé et toutes les pièces des systèmes de tirage par aspiration sous pression positive pendant l'utilisation doivent être installés de façon hermétique pour prévenir toute fuite de produits de combustion dans un bâtiment. Les sorties d'évacuation qui passent à travers le mur ne doivent pas terminer près de la voie publique ou à un endroit où la condensation ou la vapeur pourrait représenter une nuisance ou un danger.

Assurez-vous de respecter les règlements locaux et toutes les instructions du fabricant des produits utilisés (y compris le tuyau d'évacuation). Si vous avez des questions, consultez un installateur professionnel ou communiquez avec le service de soutien technique.

RACCORDEMENT À L'AIR EXTÉRIEUR

- L'air de combustion utilisé par ce poêle **doit** provenir de l'extérieur.
- Le tuyau de raccordement à l'air extérieur dépasse de la partie inférieure centrale de l'arrière du poêle. Utilisez l'ensemble de raccordement qui accompagne votre poêle pour raccorder celui-ci à l'air extérieur. Les instructions ainsi que toutes les pièces nécessaires au raccordement de votre poêle à granules à l'air extérieur sont incluses dans l'ensemble de raccordement à l'air extérieur.
- S'il ne vous est pas possible d'utiliser l'ensemble de raccordement à l'air extérieur, vous pouvez utiliser d'autres pièces à condition de respecter ce qui suit :
 - Le tuyau utilisé pour le raccordement à l'air extérieur doit être en métal d'une épaisseur d'au moins 0,0209 po (acier doux de calibre 25) et son diamètre intérieur doit être d'approximativement 2 po.
 - Tous les joints et raccords du tuyau doivent être scellés à l'aide de colliers de serrage ou d'un autre moyen mécanique, afin que le raccordement à l'air extérieur ne présente pas de fuites.
 - Il est déconseillé d'utiliser une trop grande longueur de tuyau et d'y former un nombre excessif de coudes. En raison de la résistance au frottement dans le tuyau, le rendement du poêle sera réduit si le tuyau de raccordement à l'air extérieur est trop long.
 - Une grille ou un autre dispositif de protection doit être placé à l'extrémité du tuyau de raccordement à l'air extérieur, afin d'éviter que la pluie, des débris ou des animaux nuisibles ne pénètrent dans la tuyauterie.
 - Utilisez un tuyau d'un diamètre de 3 po si la longueur du raccordement à l'air extérieur est de plus de 1,82 m, si le raccordement présente plus de deux (2) coudes ou si le poêle est installé dans un sous-sol.
- Le raccordement à l'air extérieur doit faire l'objet d'au moins une inspection annuelle afin de s'assurer qu'il n'est pas obstrué.

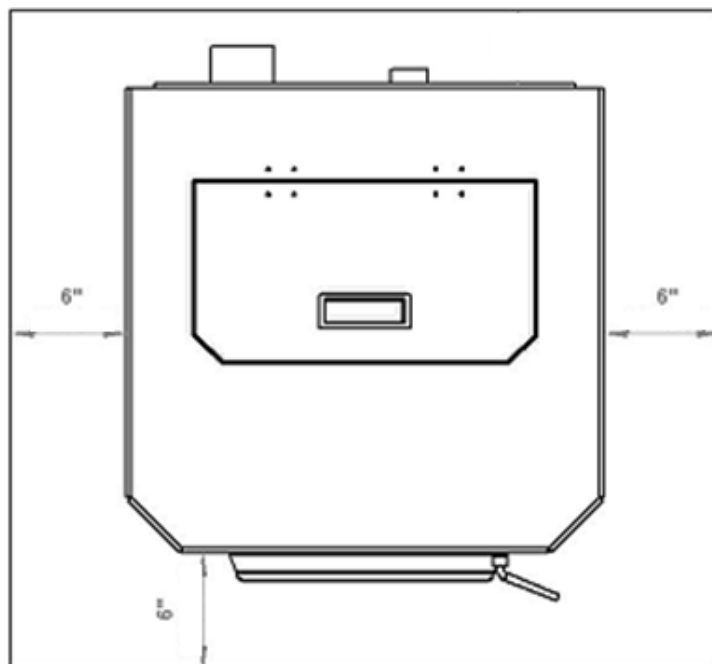
Attention

NE CAPTEZ JAMAIS l'air extérieur de combustion dans :

1. La cavité d'un mur, d'un plancher ou d'un plafond.
2. Un espace clos tel qu'un grenier, un garage ou un vide sanitaire.

PROTECTION DU SOL

- Dans le cas où le poêle à granules est installé sur un plancher combustible, son utilisation nécessite la pose d'un protecteur de plancher incombustible. Si le plancher sur lequel le poêle doit être installé est déjà incombustible (par exemple, le plancher en béton d'un sous-sol) et possède une valeur d'isolation thermique « R » au moins égale à 0,2, aucun protecteur de plancher n'est requis (vous pouvez toutefois installer un protecteur de plancher décoratif).
- Vous pouvez acheter un protecteur de plancher préfabriqué homologué UL (ULC au Canada) ou équivalent, ou encore fabriquer un protecteur de plancher à partir de matériaux standards : deux panneaux de ciment d'une épaisseur de 12,7 mm recouverts de carreaux en céramique constituent par exemple un protecteur de plancher adéquat, dont la valeur d'isolation thermique « R » est au moins égale à 0,2.
- Gardez à l'esprit que le poêle est non seulement lourd, mais qu'il impose également des écarts de température au protecteur de plancher, écarts qui peuvent endommager les carreaux, et détacher le mortier et les joints. Un tapis pour foyer n'est **PAS** approuvé pour remplacer un protecteur de plancher.
- **Pour les États-Unis et le Canada** : le protecteur de plancher doit dépasser d'au moins 15,24 cm (6 po) à l'avant et sur les côtés.
- **Au Canada**, le protecteur de plancher incombustible doit être également disposé sous tout tuyau de ventilation horizontal et dépasser de 5,08 cm (2 po) sur chacun des côtés **ET** être placé directement sous tout tuyau de ventilation vertical.



IMPORTANT! LISEZ ET SUIVEZ **TOUTES** LES INSTRUCTIONS POUR L'INSTALLATION ET L'ENTRETIEN, NOTAMMENT CELLES PORTANT SUR LE NETTOYAGE DE L'APPAREIL À EFFECTUER SELON LES DIRECTIVES ET CELLES PORTANT SUR LE REMPLACEMENT DES JOINTS (ANNUELLEMENT) ET DES PIÈCES (AU BESOIN). ENGLANDER N'EST PAS RESPONSABLE DES DOMMAGES NI DES BLESSURES, QUELS QU'ILS SOIENT, SUBIS EN RAISON DE NÉGLIGENCE OU À CAUSE D'UNE INSTALLATION OU D'UNE UTILISATION DANGEREUSE DE CE PRODUIT. POUR TOUTE QUESTION, COMMUNIQUEZ AVEC LE SERVICE DE SOUTIEN TECHNIQUE.

UTILISATION QUOTIDIENNE

Guide de démarrage

- Vérifiez que la trémie est propre et ne contient pas de corps étrangers. Assurez-vous de brancher cet appareil à une prise fonctionnelle; nous vous suggérons d'utiliser un parasurtenseur afin de protéger ses composants électriques.
- **AVANT** de faire le premier feu, faites fonctionner l'appareil à vide (sans mettre de granules dans la trémie) pendant vingt minutes; pour cela, appuyez sur le bouton « ON » (marche) après avoir branché l'appareil.
 - Tout de suite après avoir appuyé sur le bouton « ON » (marche), vous devriez entendre le ventilateur d'évacuation démarrer, puis fonctionner de façon continue.
 - Après que trois à cinq minutes se sont écoulées, cherchez à voir le rougeoiement de l'allumeur dans le pot de combustion, afin de vous assurer qu'il fonctionne correctement.
 - Abaissez manuellement l'interrupteur du couvercle de la trémie (voir le « Schéma des pièces » à la page 44) et vérifiez que la vis à granules tourne bien. Relâchez l'interrupteur du couvercle de la trémie et assurez-vous que la vis à granules arrête de tourner. **NE METTEZ PAS VOS DOIGTS DANS LA TRÉMIE ET NE LES APPROCHEZ PAS DE LA VIS À GRANULES LORSQUE CELLE-CI EST EN ROTATION.**
- Après environ vingt minutes, les deux écrans d'affichage du panneau de commande devraient afficher « E-2 » (vous trouverez de plus amples informations sur les codes d'erreur dans la section qui traite de ce sujet dans le présent guide).
- La marche à vide est alors terminée et votre appareil de chauffage à granules est prêt à fonctionner normalement.

Allumage d'un feu

- Vous devez remplir la trémie de granules de bois afin de faire fonctionner le poêle. Soulevez le couvercle de la trémie à l'aide de la poignée encastrée et versez les granules de bois dans la trémie.
 - ❖ Nous recommandons de n'utiliser que des granules fabriquées dans des installations approuvées par le PFI (Pellet Fuel Institute). Les granules portant le sceau d'approbation du PFI ont de faibles taux de cendres et d'humidité, une grande valeur calorifique, et leur qualité et leur taille sont uniformes.
- Ce poêle aura un aussi bon rendement avec des granules de bois de résineux qu'avec des granules de bois de feuillus et, bien que la cendre puisse avoir un aspect ou une texture légèrement différents, les deux types de granules brûleront proprement et efficacement.
- Ce poêle à granules est doté d'un système d'allumage automatique. L'utilisateur n'a qu'à appuyer sur le bouton « On » (marche) pour allumer le poêle.
- Un court moment après que vous avez appuyé sur le bouton « On » (marche), les lettres « **S U** » s'affichent sur les écrans de la plage de chaleur et de la vitesse du ventilateur, sur le panneau de commande. Cela indique que le poêle a commencé sa séquence de démarrage et qu'il fonctionne correctement.
- Le rythme de l'alimentation en granules et la quantité d'air de combustion utilisée au cours du démarrage sont déterminés à l'aide du panneau de commande. Le poêle peut ainsi être réglé sur n'importe quelle plage de chaleur au démarrage.
- Après une quinzaine de minutes, le feu devrait brûler intensément et l'indication « **S U** » devrait disparaître du panneau de commande. Le poêle fonctionne alors normalement, et les écrans d'affichage du panneau de commande restent éteints à moins que vous ne régliez la plage de chaleur ou la vitesse du ventilateur.
- Il est normal que l'appareil émette de la fumée lors du premier feu, étant donné que les peintures et les huiles finissent de sécher. Cette fumée devrait se dissiper au cours de la première heure d'utilisation. Ouvrez une porte ou une fenêtre au cours du premier feu, afin d'aérer la pièce.

IMPORTANT! LISEZ ET SUIVEZ **TOUTES** LES INSTRUCTIONS POUR L'INSTALLATION ET L'ENTRETIEN, NOTAMMENT CELLES PORTANT SUR LE NETTOYAGE DE L'APPAREIL À EFFECTUER SELON LES DIRECTIVES ET CELLES PORTANT SUR LE REMPLACEMENT DES JOINTS (ANNUELLEMENT) ET DES PIÈCES (AU BESOIN). ENGLANDER N'EST PAS RESPONSABLE DES DOMMAGES NI DES BLESSURES, QUELS QU'ILS SOIENT, SUBIS EN RAISON DE NÉGLIGENCE OU À CAUSE D'UNE INSTALLATION OU D'UNE UTILISATION DANGEREUSE DE CE PRODUIT. POUR TOUTE QUESTION, COMMUNIQUEZ AVEC LE SERVICE DE SOUTIEN TECHNIQUE.

Remarques à propos de l'utilisation quotidienne

- Seules des granules de bois de qualité supérieure, d'un diamètre de 6,35 mm, doivent être utilisées dans ce poêle. L'utilisation de granules de moindre qualité contenant une grande quantité de cendres OU de granules dont le taux d'humidité est élevé peut provoquer un engorgement plus rapide du pot de combustion par les cendres et peut nécessiter que l'entretien périodique soit considérablement plus fréquent. Veuillez consulter la section « Entretien » du présent guide afin de mieux comprendre en quoi le choix du combustible a une incidence sur le fonctionnement, l'entretien et le nettoyage du poêle.
- Il est normal de constater des fluctuations dans la hauteur de la flamme. En effet, les granules de bois n'ont pas tous la même taille, ce qui peut avoir une incidence sur l'alimentation du pot de combustion. L'intensité de la flamme peut varier sans que cela provoque une perte de rendement.
- Conservez toujours les granules de bois dans un endroit sec afin qu'ils conservent leur forme et que leur taux d'humidité reste bas. Assurez-vous également que la totalité des granules de bois est conservée à une distance sécuritaire du poêle. Sinon, un incendie pourrait se déclarer. **N'installez pas et n'utilisez pas cet appareil à l'extérieur, dans une serre ou dans un endroit très humide.**
- Ce poêle à granules est muni d'un pot de combustion spécialement conçu qui a été installé en usine. Ce pot de combustion élève les granules qui se consomment et dirige l'air précisément à l'endroit requis. Les granules ne doivent être brûlés que dans ce pot de combustion, qui ne doit subir aucune modification. De plus, aucune grille ni aucun rehausseur de feu ne doit être utilisé.

ATTENTION

N'UTILISEZ JAMAIS D'ESSENCE, DE COMBUSTIBLE POUR LAMPE APPARENTÉ À L'ESSENCE, DE KÉROSÈNE, DE LIQUIDE D'ALLUMAGE POUR CHARBON, NI AUCUN LIQUIDE SIMILAIRE POUR ALLUMER OU RAVIVER UN FEU DANS CE SYSTÈME DE CHAUFFAGE. CONSERVEZ DE TELS LIQUIDES À BONNE DISTANCE DU POÊLE LORSQUE CELUI-CI FONCTIONNE. DE PLUS, NE DISPOSEZ JAMAIS D'ALLUME-FEUX SUR UNE SURFACE CHAUDE NI SUR DES TISONS DANS LE POÊLE. N'UTILISEZ PAS DE PRODUITS CHIMIQUES NI DE FLUIDES POUR ALLUMER LE FEU.

NE FAITES PAS BRÛLER DE LIQUIDES INFLAMMABLES COMME DE L'ESSENCE, DU NAPHTA OU DE L'HUILE POUR MOTEUR. NE FAITES PAS BRÛLER DES DÉCHETS, DU GAZON COUPÉ OU DES RÉSIDUS DE JARDINAGE, DES MATÉRIEAUX CONTENANT DU CAOUTCHOUC, Y COMPRIS DES PNEUS, DES MATÉRIEAUX CONTENANT DU PLASTIQUE, DES DÉCHETS DE PRODUITS PÉTROLIERS, DE LA PEINTURE OU DU DILUANT À PEINTURE, DES PRODUITS BITUMINEUX, DES MATÉRIEAUX CONTENANT DE L'AMIANTE, DES DÉBLAIS OU DES DÉBRIS DE CONSTRUCTION, DES TRAVERSES DE CHEMIN DE FER OU DU BOIS TRAITÉ SOUS PRESSON, DU FUMIER OU DES RESTES D'ANIMAUX, DES PRODUITS DE PAPIER, DU CARTON, DU CONTREPLAQUÉ OU DES PANNEAUX DE PARTICULES. L'INTERDICTION DE BRÛLER CES MATÉRIEAUX NE VOUS EMPÊCHE PAS D'UTILISER DES ALLUME-FEU À BASE DE PAPIER, DE CARTON, DE SCIURE, DE CIRE OU D'AUTRES SUBSTANCES SEMBLABLES POUR ALLUMER UN FEU DANS LE POÊLE À BOIS. LA COMBUSTION DE CES MATÉRIEAUX PEUT COMPROMETTRE L'EFFICACITÉ DU POÊLE ET PRODUIRE DE LA FUMÉE ET DES VAPEURS TOXIQUES.

IMPORTANT! LISEZ ET SUIVEZ **TOUTES** LES INSTRUCTIONS POUR L'INSTALLATION ET L'ENTRETIEN, NOTAMMENT CELLES PORTANT SUR LE NETTOYAGE DE L'APPAREIL À EFFECTUER SELON LES DIRECTIVES ET CELLES PORTANT SUR LE REMPLACEMENT DES JOINTS (ANNUELLEMENT) ET DES PIÈCES (AU BESOIN). ENGLANDER N'EST PAS RESPONSABLE DES DOMMAGES NI DES BLESSURES, QUELS QU'ILS SOIENT, SUBIS EN RAISON DE NÉGLIGENCE OU À CAUSE D'UNE INSTALLATION OU D'UNE UTILISATION DANGEREUSE DE CE PRODUIT. POUR TOUTE QUESTION, COMMUNIQUEZ AVEC LE SERVICE DE SOUTIEN TECHNIQUE.

RÉGLAGES DU PANNEAU DE COMMANDE

Le panneau de commande de ce poêle vous permet de régler l'émission de chaleur et la vitesse du ventilateur de convection, d'allumer et d'éteindre l'appareil, et de tester le bon fonctionnement des composants (de plus amples informations sur le mode de diagnostic vont suivre).

- Les boutons au bas du panneau de commande (alimentation faible, air de combustion faible, température de l'air entrant) ne doivent pas être utilisés au cours du fonctionnement normal de l'appareil. Ces boutons sont pré-réglés en usine et ne doivent pas être réglés par les utilisateurs.
- Appuyez sur le bouton « On » (marche) pour mettre l'appareil sous tension et allumer un feu. Le voyant lumineux à DEL situé au-dessus du bouton doit devenir vert et l'indication « S U » doit s'afficher sur le panneau de commande peu de temps après.
- Appuyez sur le bouton « Off » (arrêt) pour éteindre l'appareil. Le voyant lumineux situé au-dessus du bouton doit devenir rouge et l'indication « S d » doit s'afficher sur le panneau de commande peu de temps après. La séquence d'arrêt de l'appareil débute alors, et ce dernier reste en mode d'arrêt jusqu'à ce qu'il ait refroidi.
- Pour accroître l'apport de chaleur provenant du poêle, appuyez sur la flèche orientée vers le haut qui est associée à la plage de chaleur. La valeur affichée sur l'écran de la plage de chaleur augmente alors, ce qui signifie que le panneau de commande règle l'apport de chaleur en fonction de votre préférence. La vitesse du ventilateur augmente proportionnellement à la température. Le poêle est conçu pour que la valeur associée à la vitesse de ventilation soit toujours plus élevée ou égale à celle associée à la plage de température. La flèche vers le bas permet de diminuer la température ainsi que la vitesse du ventilateur.
- Appuyez sur la flèche orientée vers le haut qui est associée à la vitesse du ventilateur pour augmenter celle-ci sans augmenter la température. Appuyez jusqu'à ce que la valeur souhaitée s'affiche à l'écran. En appuyant sur la flèche orientée vers le bas, vous diminuerez la vitesse du ventilateur, sans toutefois que la valeur associée à celle-ci puisse devenir inférieure à celle qui est associée à la plage de chaleur.

Attention

Cet appareil est conçu pour fonctionner uniquement lorsque la porte principale est fermée. L'utilisation du poêle avec la porte ouverte provoquerait un refoulement de fumée et une combustion lente et inefficace.

De plus, l'utilisation de combustibles autres que les granules de bois peut être dangereuse et produire un excès de monoxyde de carbone. Le monoxyde de carbone est un gaz mortel qui est inodore et incolore.

Utilisez SEULEMENT des granules de bois dans le poêle.

Détecteur de monoxyde de carbone

England's Stove Works, Inc. recommande fortement l'utilisation d'un détecteur de monoxyde de carbone à proximité du poêle et à tous les étages de la maison.

Une certaine quantité de monoxyde de carbone est créée dans le poêle comme sous-produit de combustion. Tous les raccords du tuyau d'évacuation doivent être scellés avec de la silicone résistant aux variations de température afin d'obtenir un joint étanche. Toute fuite dans un espace clos causée par une mauvaise installation ou une mauvaise utilisation du poêle peut provoquer des étourdissements, des nausées et, dans les cas extrêmes, la mort. La concentration de monoxyde de carbone pendant l'essai était de 0,013 g/min.

IMPORTANT! LISEZ ET SUIVEZ TOUTES LES INSTRUCTIONS POUR L'INSTALLATION ET L'ENTRETIEN, NOTAMMENT CELLES PORTANT SUR LE NETTOYAGE DE L'APPAREIL À EFFECTUER SELON LES DIRECTIVES ET CELLES PORTANT SUR LE REMPLACEMENT DES JOINTS (ANNUELLEMENT) ET DES PIÈCES (AU BESOIN). ENGLANDER N'EST PAS RESPONSABLE DES DOMMAGES NI DES BLESSURES, QUELS QU'ILS SOIENT, SUBIS EN RAISON DE NÉGLIGENCE OU À CAUSE D'UNE INSTALLATION OU D'UNE UTILISATION DANGEREUSE DE CE PRODUIT. POUR TOUTE QUESTION, COMMUNIQUEZ AVEC LE SERVICE DE SOUTIEN TECHNIQUE.

CODES D'ERREUR

Les codes d'erreur ou « E-Codes » sont des codes alphanumériques qui s'affichent sur les écrans d'affichage associés à la plage de chaleur et à la vitesse du ventilateur sur le panneau de commande lorsque l'appareil ne fonctionne pas normalement. Ces codes préviennent l'utilisateur que quelque chose ne fonctionne pas correctement dans le poêle et que ce dernier doit être soigneusement inspecté avant d'être rallumé. Consultez le guide de dépannage à la page 31 pour en savoir davantage sur les codes d'erreur.

E-0

- Lorsque ce code s'affiche sur les écrans du panneau de commande (en général, lors d'un redémarrage subséquent à un arrêt causé par un code d'erreur), cela signifie qu'il n'y a plus d'erreur et que le poêle peut reprendre son fonctionnement normal.

E-1

- Ce code d'erreur n'est pas utilisé pour ce type de poêle. S'il s'affichait néanmoins sur les écrans du panneau de commande, contactez le service de soutien technique afin qu'un diagnostic puisse être établi quant à la cause de son apparition.

E-2

- Ce code indique que l'allumage des granules a échoué. Il se peut que le poêle ait en fait allumé les granules, mais que le panneau de commande n'ait pas détecté une température suffisamment élevée pour déterminer que le feu a pris. Si tel est le cas, attendez que l'appareil refroidisse, nettoyez le pot de combustion et redémarrez le poêle.

E-3

- Ce code d'erreur indique que la température d'évacuation a dépassé la valeur maximale prééglée. Le code E-3 désigne ce que l'on nomme communément un « emballement », c'est-à-dire que l'air d'évacuation est plus chaud qu'il ne devrait l'être.

E-4

- Ce code s'affiche à la suite d'une baisse de la température de l'évacuation. Il signifie que le feu ou que le « signal de flamme » a été perdu. Cela se produit généralement lorsque la trémie est vide.

Si l'affichage d'un code d'erreur persiste, si un code d'erreur semble inexplicable, ou si vous avez des questions à propos des codes d'erreur ou de leur signification, veuillez contacter le service de soutien technique au 1 877 356-6663.

Interrupteur de sécurité du couvercle de la trémie : cet appareil est également doté d'un interrupteur de sécurité du couvercle de la trémie (pièce n° AC-HLSB) qui est directement raccordé au moteur de la vis à granules. Dans l'éventualité où le couvercle de la trémie est laissé ouvert pendant que le poêle est en marche, l'interrupteur du couvercle de la trémie empêchera la vis à granules de tourner. Cela permet d'éviter que les sous-produits de combustion pénètrent dans la maison à l'aide de l'ouverture laissée par le couvercle de la trémie et aussi d'empêcher l'appareil de fonctionner pendant que le couvercle est ouvert. Une utilisation inadéquate de l'interrupteur de sécurité du couvercle de la trémie empêchera la vis à granules de tourner; par conséquent, le poêle ne fonctionnera pas. Ne placez JAMAIS votre main ni tout autre objet, près de la vis à granules pendant que le poêle est branché.

IMPORTANT! LISEZ ET SUIVEZ TOUTES LES INSTRUCTIONS POUR L'INSTALLATION ET L'ENTRETIEN, NOTAMMENT CELLES PORTANT SUR LE NETTOYAGE DE L'APPAREIL À EFFECTUER SELON LES DIRECTIVES ET CELLES PORTANT SUR LE REMPLACEMENT DES JOINTS (ANNUELLEMENT) ET DES PIÈCES (AU BESOIN). ENGLANDER N'EST PAS RESPONSABLE DES DOMMAGES NI DES BLESSURES, QUELS QU'ILS SOIENT, SUBIS EN RAISON DE NÉGLIGENCE OU À CAUSE D'UNE INSTALLATION OU D'UNE UTILISATION DANGEREUSE DE CE PRODUIT. POUR TOUTE QUESTION, COMMUNIQUEZ AVEC LE SERVICE DE SOUTIEN TECHNIQUE.

PANNE DE COURANT

Si l'appareil manque d'électricité pour une durée de trois minutes ou moins, il reprendra son fonctionnement lorsque l'alimentation électrique sera rétablie, en fonction des indications suivantes :

État de l'appareil au moment de la coupure d'électricité	État de l'appareil lorsque l'alimentation est rétablie
En marche	Démarrage
Démarrage	Démarrage
Mise hors tension	Mise hors tension
Arrêt	Arrêt

- Si l'appareil manque d'électricité pour une durée approximative de plus de trois minutes, il demeurera éteint lorsque l'alimentation électrique sera rétablie.
- **IMPORTANT** : N'ouvrez **NI** le couvercle de la trémie ni la porte de l'appareil pendant une panne de courant. Ouvrez la plus proche des portes sur l'extérieur ainsi qu'une fenêtre, afin de réduire les risques que des sous-produits de combustion en provenance du poêle s'accumulent dans la maison.
- Attendez que l'alimentation électrique soit rétablie, puis appuyez sur le bouton « ON » (marche) pour redémarrer l'appareil au besoin.

Détecteurs de fumée

England's Stove Works, Inc. recommande fortement l'utilisation de détecteurs de fumée dans chaque pièce de la maison. Cependant, le fait de poser un détecteur de fumée directement au-dessus de l'appareil pourrait causer des alarmes intempestives.

Attention – risque de choc électrique

Appuyez sur le bouton « OFF » (arrêt) et laissez l'appareil se refroidir complètement **AVANT** de le débrancher et de procéder à son entretien ou au remplacement d'une pièce.

Risque de choc électrique si l'appareil n'est pas débranché avant son entretien.

IMPORTANT! LISEZ ET SUIVEZ **TOUTES** LES INSTRUCTIONS POUR L'INSTALLATION ET L'ENTRETIEN, NOTAMMENT CELLES PORTANT SUR LE NETTOYAGE DE L'APPAREIL À EFFECTUER SELON LES DIRECTIVES ET CELLES PORTANT SUR LE REMPLACEMENT DES JOINTS (ANNUELLEMENT) ET DES PIÈCES (AU BESOIN). ENGLANDER N'EST PAS RESPONSABLE DES DOMMAGES NI DES BLESSURES, QUELS QU'ILS SOIENT, SUBIS EN RAISON DE NÉGLIGENCE OU À CAUSE D'UNE INSTALLATION OU D'UNE UTILISATION DANGEREUSE DE CE PRODUIT. POUR TOUTE QUESTION, COMMUNIQUEZ AVEC LE SERVICE DE SOUTIEN TECHNIQUE.

****Un mauvais nettoyage du poêle peut entraîner une baisse de rendement et un retour de flammes.****

Élimination des cendres – Les cendres doivent être placées dans un contenant métallique avec couvercle hermétique. Ce contenant doit être placé sur un plancher non combustible ou sur le sol, loin de tous matériaux combustibles, jusqu'à ce que les cendres soient complètement refroidies et qu'elles soient finalement enfouies dans le sol ou dispersées sur place.

ENTRETIEN QUOTIDIEN

Remarques importantes

- Comme pour toute tâche d'entretien concernant ce produit, assurez-vous que l'appareil est hors tension (« OFF ») et qu'il est complètement arrêté **AVANT** de procéder à l'entretien.
- N'oubliez pas que les pièces métalliques du foyer peuvent rester **CHAUDES** longtemps après que les flammes se sont éteintes et **MÊME** longtemps après l'arrêt complet de l'appareil. Soyez toujours très prudent lorsque vous manipulez des pièces du poêle qui peuvent être chaudes, même si vous pensez qu'elles sont refroidies.
- N'enlevez les cendres que lorsque le poêle est arrêté et qu'il a complètement refroidi. Des braises peuvent rester chaudes sous les cendres longtemps après que le feu s'est éteint dans ce poêle (comme dans tout autre appareil du même type).
- La quantité de cendres et de dépôts générés par les granules dans le pot de combustion peut varier. Surveillez attentivement l'accumulation de cendres dans le poêle à la première utilisation et chaque fois que vous y brûlez un nouveau type de granule.
- Bien que la quantité de cendres produite par cet appareil ne soit pas très grande par rapport à celle d'un poêle à bois traditionnel, il est **ESSENTIEL** que vous le gardiez propre et exempt de cendres pour maintenir une efficacité et un rendement optimaux. L'accumulation de cendres gêne la circulation d'air, réduit l'efficacité et peut produire un retour de fumée.
- Englander n'est pas responsable des dommages, quels qu'ils soient, subis à cause d'un poêle mal entretenu et mal nettoyé. Ce poêle à granules est un appareil extrêmement efficace s'il reçoit l'entretien adéquat lui permettant de maintenir un rendement optimal.

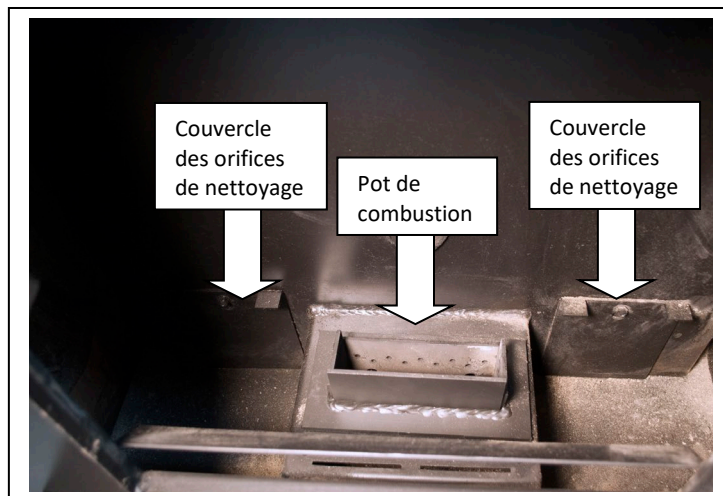
Retrait et élimination des cendres

- Appuyez sur le bouton « OFF » (arrêt) et laissez le poêle terminer son cycle d'arrêt et refroidir complètement.

IMPORTANT! LISEZ ET SUIVEZ **TOUTES** LES INSTRUCTIONS POUR L'INSTALLATION ET L'ENTRETIEN, NOTAMMENT CELLES PORTANT SUR LE NETTOYAGE DE L'APPAREIL À EFFECTUER SELON LES DIRECTIVES ET CELLES PORTANT SUR LE REMPLACEMENT DES JOINTS (ANNUELLEMENT) ET DES PIÈCES (AU BESOIN). ENGLANDER N'EST PAS RESPONSABLE DES DOMMAGES NI DES BLESSURES, QUELS QU'ILS SOIENT, SUBIS EN RAISON DE NÉGLIGENCE OU À CAUSE D'UNE INSTALLATION OU D'UNE UTILISATION DANGEREUSE DE CE PRODUIT. POUR TOUTE QUESTION, COMMUNIQUEZ AVEC LE SERVICE DE SOUTIEN TECHNIQUE.

- En raison de la conception ouverte du foyer, la majeure partie de la cendre s'accumulera de chaque côté du support. Ouvrez la porte du poêle, et utilisez un ancien pinceau ou un couteau à mastiquer pour déplacer les cendres autour du pot de combustion et dans les zones ouvertes à côté du support.
- À l'aide de l'outil de nettoyage fourni, enlevez les dépôts qui restent dans le pot de combustion, en prenant soin de les retirer du pot et de ne pas les laisser s'infiltrer dans le support. L'accumulation excessive de cendres dans le support peut nuire au rendement du poêle (voir « Nettoyage du pot de combustion » ci-dessous).

AVERTISSEMENT : Soyez prudent lorsque vous utilisez l'outil de nettoyage, car il comporte une pointe tranchante et peut avoir des bords coupants (comme tout outil métallique). Comme pour tout travail d'entretien, il est recommandé de porter des gants, des lunettes de sécurité et tout autre équipement de sécurité nécessaire pendant la manipulation de l'outil de nettoyage.



Nettoyage du pot de combustion

Après le retrait des cendres du poêle, le nettoyage du pot de combustion est l'autre tâche quotidienne d'entretien qui assurera le fonctionnement optimal du poêle. Les granules contiennent des quantités variables d'impuretés et de matériaux fusibles qui s'accumuleront dans le pot de combustion au fil du temps. Certaines granules contiennent des quantités beaucoup plus élevées d'impuretés fusibles. Vous devez donc vous montrer encore plus vigilant afin de garder le pot de combustion propre. Permettre aux impuretés de s'accumuler dans le pot de combustion peut restreindre l'arrivée d'air aux flammes, ce qui donne lieu à une combustion sale et inefficace en plus de réduire la durée de vie du pot de combustion.

REMARQUE : Le pot de combustion doit être nettoyé quotidiennement et **avant chaque mise en marche** (avant d'appuyer sur le bouton « ON » [marche]).

- Laissez toujours l'appareil terminer son cycle d'arrêt et se refroidir complètement avant d'effectuer toute tâche d'entretien du foyer.
- Ouvrez la porte avant et retirez le pot de combustion en le soulevant à la verticale et en le tirant hors du support. **AVERTISSEMENT** – Le pot de combustion peut rester **CHAUD** longtemps après que les flammes se sont éteintes; par conséquent, vous devriez porter des gants de protection lorsque vous le manipulez.
- Une fois que vous avez retiré le pot de combustion du poêle, utilisez l'outil de nettoyage pour enlever tous les dépôts se trouvant dans le pot.
- **Assurez-vous que tous les orifices d'entrée d'air sont dégagés et qu'ils ne sont pas bouchés** par des matières fusibles; l'outil de nettoyage fourni convient à ces orifices et est utile pour éliminer les dépôts tenaces qui s'y trouvent.

IMPORTANT! LISEZ ET SUIVEZ **TOUTES** LES INSTRUCTIONS POUR L'INSTALLATION ET L'ENTRETIEN, NOTAMMENT CELLES PORTANT SUR LE NETTOYAGE DE L'APPAREIL À EFFECTUER SELON LES DIRECTIVES ET CELLES PORTANT SUR LE REMPLACEMENT DES JOINTS (ANNUELLEMENT) ET DES PIÈCES (AU BESOIN). ENGLANDER N'EST PAS RESPONSABLE DES DOMMAGES NI DES BLESSURES, QUELS QU'ILS SOIENT, SUBIS EN RAISON DE NÉGLIGENCE OU À CAUSE D'UNE INSTALLATION OU D'UNE UTILISATION DANGEREUSE DE CE PRODUIT. POUR TOUTE QUESTION, COMMUNIQUEZ AVEC LE SERVICE DE SOUTIEN TECHNIQUE.

- Enlevez toutes les cendres se trouvant au fond et sur le dessus du support, ainsi que sur les côtés du foyer. Il est important que vous gardiez le haut du support libre de cendres pour que le pot de combustion soit bien en place sur le support.
- Réinsérez le pot de combustion dans le support en suivant à l'inverse la procédure expliquée ci-dessus.

ENTRETIEN HEBDOMADAIRE

Retrait du déflecteur

- Comme pour toute tâche d'entretien concernant ce produit, assurez-vous que l'appareil est hors tension (« OFF ») et qu'il est complètement arrêté et refroidi **AVANT** de procéder à l'entretien. N'oubliez pas que les pièces métalliques du foyer peuvent rester **CHAUDES** longtemps après que les flammes se sont éteintes et **MÊME** longtemps après l'arrêt complet de l'appareil. Soyez toujours très prudent lorsque vous manipulez des pièces du poêle qui peuvent être chaudes, même si vous pensez qu'elles sont refroidies.
- L'entretien hebdomadaire comprend les étapes de la présente section **AINSI QUE** les étapes de la section « Entretien quotidien ».
- Retirez le déflecteur supérieur (à l'intérieur du foyer, au-dessus de la porte) du poêle en le soulevant, en le tirant vers l'avant, puis en le tournant sur le côté. Le numéro de pièce du déflecteur supérieur est AC-PAHTB.
- Enlevez toute accumulation de cendres derrière le déflecteur.
- L'utilisation d'un aspirateur eau et poussière est fortement recommandée, car cela évite que les cendres volantes tombent à travers les trous d'évacuation et dans la chambre d'évacuation.
- Suivez les étapes ci-dessus à l'envers pour replacer le déflecteur. Assurez-vous que les languettes du déflecteur entrent dans les trous correspondants situés dans la paroi du foyer du poêle. Si le déflecteur est correctement installé, sa partie supérieure reposera sur la paroi avant du poêle.

Couvercles des orifices de nettoyage

- La chambre d'évacuation du poêle a été intentionnellement conçue pour accumuler les cendres. Accumuler les cendres dans cette chambre prévient leur accumulation dans le ventilateur de combustion et le système de ventilation. Vous pouvez accéder facilement à la chambre d'évacuation par ses orifices de nettoyage situés dans le foyer.
- Retirez les couvercles des orifices de nettoyage (*coins inférieur gauche et inférieur droit, de chaque côté du pot de combustion; consultez l'image à la page précédente*). Au moyen d'une clé à douille de 5/16 po, desserrez les vis des couvercles, puis tirez les couvercles vers le haut pour les retirer des vis.
- **AVANT** de passer l'aspirateur dans la chambre, vérifiez le type de cendres, ainsi que la quantité accumulée. Les cendres accumulées dans la chambre d'évacuation doivent être légères, moelleuses, grises ou blanches, et l'accumulation ne devrait pas atteindre la moitié supérieure de l'orifice de nettoyage.

- À l'aide d'un aspirateur de type eau et poussière, enlevez les cendres volantes de la chambre d'évacuation. Pour faciliter cette tâche, vous pouvez fixer un petit embout à l'extrémité du tuyau de l'aspirateur d'atelier pour atteindre les cendres. Lorsque vous avez terminé, remplacez les couvercles des orifices de nettoyage.
- Un aspirateur de cendres spécialement conçu est offert sur le site Web d'Englander à l'adresse : englander-stoves.com.

ENTRETIEN MENSUEL

- REMARQUE : Comme pour toute tâche d'entretien concernant ce produit, assurez-vous que l'appareil est hors tension (« OFF ») et qu'il est complètement arrêté et refroidi AVANT de procéder à l'entretien.
- N'oubliez pas que les pièces métalliques du foyer peuvent rester CHAUDES longtemps après que les flammes se sont éteintes et MÊME longtemps après l'arrêt complet de l'appareil. Soyez toujours très prudent lorsque vous manipulez des pièces du poêle qui peuvent être chaudes, même si vous pensez qu'elles sont refroidies.
- L'entretien mensuel comprend les étapes de la présente section AINSI QUE les étapes des sections « Entretien quotidien » et « Entretien hebdomadaire ».
- Les nettoyages mensuels peuvent s'effectuer par plus grands intervalles, selon la durée d'utilisation quotidienne du poêle. Un poêle qui chauffe en permanence a plus fréquemment besoin des nettoyages prévus sur une base mensuelle qu'un poêle utilisé périodiquement comme chauffage d'appoint.
- La règle à suivre est la suivante : l'entretien mensuel doit effectivement être effectué une fois par mois OU chaque fois que l'on a brûlé une tonne de granules, selon la première de ces éventualités.
- Si trop de cendre s'accumule dans la chambre d'évacuation ou dans le système de ventilation pendant le mois, on doit réduire les intervalles entre les nettoyages afin d'éviter que l'accumulation de cendre nuise au rendement du poêle.
- Un aspirateur de cendres spécialement conçu est offert sur le site Web d'Englander à l'adresse : englander-stoves.com

(Suite à la page suivante)

ENTRETIEN MENSUEL

Nettoyage du tuyau de ventilation

- Les pièces inférieures et de raccordement du système de ventilation (comme les té et les coudes) constituent des zones où les cendres volantes et le crésote peuvent s'accumuler. VÉRIFIEZ soigneusement l'accumulation dans ces zones afin de vous assurer que le système de ventilation peut fonctionner en toute sécurité.
- Selon le type de système de ventilation de votre poêle, il peut être possible d'ôter le couvercle en té des orifices de nettoyage et de simplement enlever les cendres volantes accumulées à l'aide d'une brosse pour tuyau.
- Les parties horizontales des tuyaux, telles que le tuyau de raccord de l'évacuation au tuyau vertical, accumulent les cendres volantes et doivent être inspectées minutieusement et nettoyées à l'aide d'une brosse.
- Vérifiez si les embouts ne sont pas bouchés ou obstrués par les cendres volantes accumulées.
- Après avoir soigneusement nettoyé le système de ventilation, refermez tous les joints démontés avec de la silicone résistant aux températures élevées (pièce n° AC-RTV3), si cela s'applique à votre système de ventilation.
- Inspectez les joints qui n'ont pas été démontés pour vous assurer qu'ils sont étanches aux fumées.
- Après une utilisation prolongée du poêle, vous trouverez généralement les zones de fuite du système de ventilation en cherchant les dépôts de cendres volantes à l'extérieur du tuyau. Surveillez soigneusement les fuites du système de ventilation et scellez les tuyaux en conséquence.
- Bien que la plupart des systèmes de ventilation des poêles à granules soient conçus pour durer toute une vie, les cendres volantes produites par les granules peuvent les corroder dans certains cas. Lors du nettoyage de votre système de ventilation, examinez attentivement les tuyaux pour détecter tout signe de détérioration, et remplacez les pièces excessivement usées. Il est peu probable que vous ayez à vous préoccuper de cet aspect, mais il est important de maintenir votre système de ventilation en bon état pour garantir le fonctionnement sécuritaire de votre poêle.

ENTRETIEN ANNUEL

Remarques importantes

- Comme pour toute tâche d'entretien concernant ce produit, assurez-vous que l'appareil est hors tension (« OFF ») et qu'il est complètement arrêté et refroidi AVANT de procéder à l'entretien.
- N'oubliez pas que les pièces métalliques du foyer peuvent rester CHAUDES longtemps après que les flammes se sont éteintes et MÊME longtemps après l'arrêt complet de l'appareil. Soyez toujours très prudent lorsque vous manipulez des pièces du poêle qui peuvent être chaudes, même si vous pensez qu'elles sont refroidies.
- L'entretien annuel (ou à la fin de la saison) comprend les étapes de la présente section, AINSI QUE les étapes des sections « Entretien quotidien », « Entretien hebdomadaire » et « Entretien mensuel ».
- Vous devez effectuer l'entretien annuel à la fin de la saison de chauffage. Laisser les cendres et les autres matières accumulées dans le poêle pendant les mois où on ne l'utilise pas peut causer une dégradation prématurée du métal du poêle et du système de ventilation. Portez particulièrement attention aux détails et nettoyez minutieusement le poêle à la fin de la saison de chauffage. Cela vous permettra d'utiliser votre poêle et son système de ventilation longtemps.
- L'appareil doit être débranché pendant l'été (et lorsqu'il n'est pas utilisé), afin d'aider à le protéger contre les risques de dommages causés par la foudre et par d'autres perturbations du courant électrique.

SUIE ET CENDRES VOLANTES : FORMATION ET RETRAIT

Les produits de combustion contiennent des petites particules de cendres volantes. Ces cendres volantes s'accumulent dans le système d'évacuation par ventilation, et restreignent le flux des gaz de combustion. La combustion incomplète, comme celle qui survient lors du démarrage et de l'arrêt du poêle ou en cas de mauvais fonctionnement du poêle, produit de la suie qui s'accumule dans le système d'évacuation par ventilation. Inspectez le système d'évacuation par ventilation au moins une fois par année pour savoir s'il a besoin d'être nettoyé.

Attention – risque de choc électrique

Appuyez sur le bouton « OFF » (arrêt) et laissez l'appareil se refroidir complètement AVANT de le débrancher et de procéder à son entretien ou au remplacement d'une pièce.

Risque de choc électrique si l'appareil n'est pas débranché avant son entretien.

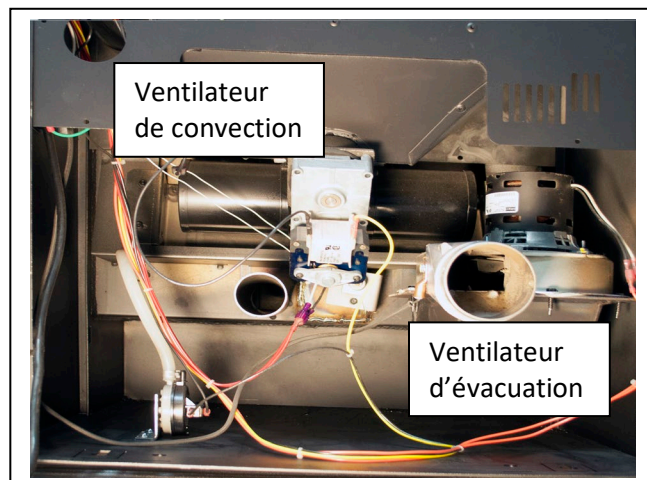
ENTRETIEN ANNUEL

Nettoyage du ventilateur d'évacuation

Même si le ventilateur d'évacuation et son boîtier ont été conçus de façon à réduire l'accumulation de cendres, une certaine quantité de cendres s'y accumulera pendant toute la saison de chauffage. La quantité et le type de cendres dépendent du type de granules et du système de ventilation, mais, en général, il y a peu d'accumulation. Si vous trouvez une grande quantité de cendres volantes dans le ventilateur d'évacuation lors de son nettoyage, vous devez en effectuer l'entretien tous les mois ou deux fois par mois pour éviter une accumulation excessive.

Instructions

- Avant de procéder à l'entretien du ventilateur d'évacuation, assurez-vous que l'appareil est débranché et complètement refroidi.
- Retirez le panneau latéral gauche du poêle à l'aide d'un tournevis à douille ou d'une clé de 5/16 po.
- Dégagez légèrement le système de ventilation du ventilateur d'évacuation de façon à pouvoir retirer celui-ci du poêle.
- Une fois le panneau enlevé, vous verrez clairement le ventilateur d'évacuation.
- Débranchez les deux fils qui relient le faisceau de câblage du poêle au ventilateur d'évacuation à l'aide des embouts à raccord rapide. Débranchez le capteur de chaleur qui est fixé à l'aide d'une vis sur le ventilateur d'évacuation.
- Dévissez les cinq (5) vis autotaraudeuses de 5/16 po qui fixent le ventilateur d'évacuation au tube d'évacuation.
- Soulevez le ventilateur d'évacuation et retirez-le du poêle. Le joint qui scelle le ventilateur d'évacuation au tuyau d'évacuation est fragile, alors soyez très prudent lorsque vous retirez le ventilateur. Cependant, même en étant prudent, il est facile de déchirer ce joint fragile et, comme l'étanchéité est essentielle à cet endroit, il est préférable de remplacer le joint (pièce n° - PU-CBMG) chaque fois que vous enlevez le ventilateur d'évacuation.
- Après avoir enlevé le ventilateur d'évacuation, nettoyez toute accumulation de cendres dans le tuyau d'évacuation à l'aide d'un aspirateur eau et poussière.
- Utilisez un pinceau doux pour retirer soigneusement toute accumulation de cendres à l'intérieur du ventilateur d'évacuation et sur sa pale.
- Inspectez le moteur du ventilateur d'évacuation pour trouver toute accumulation de poussière et enlevez-la soigneusement, en vous assurant que tous les trous de refroidissement du moteur sont dégagés et libres de dépôts de poussière.
- Réinstallez le ventilateur en suivant à l'inverse les étapes décrites précédemment. N'oubliez pas de vérifier l'état du joint du ventilateur d'évacuation et de fixer le capteur de chaleur au ventilateur d'évacuation.
- Réinstallez le système de ventilation et les panneaux.



Nettoyage du ventilateur de convection

Comme toujours, assurez-vous que le poêle est refroidi et **débranché** avant d'effectuer l'entretien d'un de ses composants, quel qu'il soit. Comme le ventilateur de convection ne traite pas les sous-produits de combustion, il ne nécessite pas un nettoyage aussi minutieux que le ventilateur d'évacuation. Cependant, la poussière de la maison et d'autres débris présents dans l'air peuvent s'accumuler sur les pales du ventilateur de convection.

IMPORTANT! LISEZ ET SUIVEZ **TOUTES** LES INSTRUCTIONS POUR L'INSTALLATION ET L'ENTRETIEN, NOTAMMENT CELLES PORTANT SUR LE NETTOYAGE DE L'APPAREIL À EFFECTUER SELON LES DIRECTIVES ET CELLES PORTANT SUR LE REMPLACEMENT DES JOINTS (ANNUELLEMENT) ET DES PIÈCES (AU BESOIN). ENGLANDER N'EST PAS RESPONSABLE DES DOMMAGES NI DES BLESSURES, QUELS QU'ILS SOIENT, SUBIS EN RAISON DE NÉGLIGENCE OU À CAUSE D'UNE INSTALLATION OU D'UNE UTILISATION DANGEREUSE DE CE PRODUIT. POUR TOUTE QUESTION, COMMUNIQUEZ AVEC LE SERVICE DE SOUTIEN TECHNIQUE.

Retirez le panneau arrière de l'appareil à l'aide d'un tournevis à douille ou d'une clé de 5/16 po. Le ventilateur de convection se trouve au centre du poêle (consultez l'image ci-dessus). En général, la poussière qui s'est accumulée sur les pales du ventilateur (des deux côtés de celui-ci) peut être enlevée facilement à l'aide d'un aspirateur ou d'un pinceau doux. Retirez les 4 vis de 5/16 po qui retiennent le support en place afin d'enlever le ventilateur, au besoin.

Nettoyage des fines dans la trémie et la vis à granules

Selon le type et la qualité de granules brûlées dans le poêle, des fines et de la poussière peuvent s'accumuler dans la trémie. La plupart des fines s'accumuleront dans la partie inférieure de la vis à granules, vers l'arrière du poêle. Éteignez le poêle, **débranchez-le**, puis laissez-le se refroidir complètement. Après avoir vidé la trémie, nettoyez les fines se trouvant dans le tube de la vis à granules à l'aide d'un aspirateur eau et poussière. Si vous ne pouvez pas enlever les fines de la partie supérieure de la trémie :

- enlevez le panneau arrière; pour retirer les vis, utilisez un tournevis à douille ou une douille de 5/16 po;
- repérez le moteur de la vis à granules dans la partie centrale arrière du poêle, puis trouvez les deux vis de réglage de chaque côté du collet de montage en fonte;
- à l'aide d'une clé hexagonale de 1/8 po, desserrez les vis de réglage de chaque côté du collet de montage de la vis à granules;
- en tenant l'aspirateur eau et poussière d'une main, laissez l'ensemble vis à granules glisser légèrement de son tube, de façon à pouvoir aspirer toutes les fines se trouvant dans cette zone;
- réinstallez l'ensemble vis à granules et serrez les vis; réinstallez le panneau arrière en vous assurant de serrer les vis à l'arrière du poêle.

Nettoyage des fines à l'intérieur du tube de la vis à granules

- Retirez le couvercle de la vis à granules (situé au-dessus de la vis à granules, au fond de la trémie) en enlevant les 8 vis de 5/16 po qui le maintiennent en place. À l'aide d'un aspirateur d'atelier, enlevez les excès de poussière ou de fines qui se sont accumulés dans le tube autour de la vis à granules.
- Réinstallez le couvercle de la vis à granules en suivant la méthode inverse.

Vérification des joints

Il est essentiel que le joint de l'ouverture de porte soit étanche à l'air pour assurer le rendement adéquat du poêle. Une fuite d'air dans cette zone peut causer non seulement un brûlage sale et inefficace, mais aussi représenter un risque pour la sécurité. Pour cette raison, vous devez toujours maintenir le joint d'étanchéité de la porte en bon état et le remplacer annuellement ou plus tôt, si nécessaire. Vous pouvez vérifier l'étanchéité des joints à l'aide de la méthode du « billet de banque » :

- Glissez un billet de banque entre le joint et le corps du poêle (à l'endroit où le joint touche au poêle).
- Fermez bien la porte, puis essayez de retirer le billet de banque. Si le billet entre et sort facilement, vous devez remplacer le joint. Répétez ce test sur tout le périmètre du joint d'étanchéité, car il peut être en bon état d'un côté, mais en mauvais état de l'autre.

Guide de dépannage

AVERTISSEMENT : Pour éviter les **CHOCs ÉLECTRIQUES**, débranchez *toujours* l'appareil de l'alimentation **AVANT** de commencer une réparation. Si vous ne trouvez pas de solution à votre problème dans le présent guide, communiquez avec votre détaillant local ou le soutien technique au 1 877 356-6663.

* Consultez la section CODES D'ERREUR du présent guide pour plus d'informations sur le dépannage des codes d'erreur.

<u>Problème</u>	<u>Cause</u>	<u>Solution</u>
La vis à granules ne tourne pas	<ol style="list-style-type: none"> 1. Le moteur de la vis à granules est en mauvais état. 2. Une matière étrangère bloque la vis à granules. 3. Détecteur de l'aspirateur. 	<ol style="list-style-type: none"> 1. Remplacez le moteur de la vis à granules. 2. Enlever les granules et les autres sources d'obstruction. 3. Vérifiez le ventilateur d'évacuation.
Odeur de fumée ou poussière dans la maison	<ol style="list-style-type: none"> 1. Connexion incorrecte de l'évacuation. 	<ol style="list-style-type: none"> 1. Vérifiez les connexions de l'évacuation pour trouver les fuites, particulièrement la connexion du ventilateur d'évacuation. Colmatez les fuites avec de la silicone, du ruban d'aluminium ou un collier de serrage.
Le ventilateur d'air ambiant ne fonctionne pas	<ol style="list-style-type: none"> 1. Détecteur thermique lâche. 2. La vitesse du ventilateur est trop élevée par rapport à la plage de chaleur, ce qui refroidit le poêle et entraîne l'arrêt du ventilateur. 3. Un fil est mal raccordé. 	<ol style="list-style-type: none"> 1. Resserrez la connexion sur le détecteur. 2. Réduisez la vitesse du ventilateur. 3. Vérifiez les connexions dans le panneau de commande.
Le ventilateur d'évacuation ne fonctionne pas	<ol style="list-style-type: none"> 1. Un fil est mal raccordé. 2. Le ventilateur fonctionne mal. 3. Le détecteur de l'aspirateur fonctionne mal. 	<ol style="list-style-type: none"> 1. Vérifiez les connexions dans le panneau de commande. 2. Remplacez le ventilateur. 3. Remplacez le détecteur de l'aspirateur.
Flammes peu intenses	<ol style="list-style-type: none"> 1. Le ventilateur d'évacuation fonctionne mal. 2. Granules excessivement humides. 3. Accumulation excessive de cendres. 4. Granules de qualité inférieure. 	<ol style="list-style-type: none"> 1. Inspectez et remplacez le ventilateur. 2. Gardez les granules au sec. 3. Nettoyez soigneusement l'appareil. 4. N'utilisez que des granules de première qualité approuvées par le PFI (Pellet Fuel Institute).
Un fusible a sauté	<ol style="list-style-type: none"> 1. Surtension. 2. Fil dénudé. 3. Il y a court-circuit dans un composant électrique. 	<ol style="list-style-type: none"> 1. Remplacez le fusible; utilisez un parasurtenseur. 2. Vérifiez s'il y a des fils dénudés ou des câbles dont la gaine protectrice est abîmée. 3. Vérifiez si des éléments bloquent les moteurs et les ventilateurs ou s'il y a des courts-circuits.
Consommation élevée de granules	<ol style="list-style-type: none"> 1. Les granules sont de qualité inférieure ou leur taille n'est pas uniforme. 	<ol style="list-style-type: none"> 1. Utilisez des granules de première qualité, ou essayez une autre marque de granules.
Grincements	<ol style="list-style-type: none"> 1. Un élément obstrue le tube de la vis à granules. 2. Ventilateur bruyant. 	<ol style="list-style-type: none"> 1. Vérifiez s'il y a des éléments qui obstruent le tube de la vis à granules. 2. Retirez, nettoyez et huilez le ventilateur.
Cognements ou cliquetis	<ol style="list-style-type: none"> 1. Matières dans le ventilateur. 2. La vis de calage du ventilateur d'évacuation est lâche. 	<ol style="list-style-type: none"> 1. Vérifiez que les deux ventilateurs sont libres d'obstructions. 2. Vérifiez si la vis de calage est bien serrée.

IMPORTANT! LISEZ ET SUIVEZ **TOUTES** LES INSTRUCTIONS POUR L'INSTALLATION ET L'ENTRETIEN, NOTAMMENT CELLES PORTANT SUR LE NETTOYAGE DE L'APPAREIL À EFFECTUER SELON LES DIRECTIVES ET CELLES PORTANT SUR LE REMPLACEMENT DES JOINTS (ANNUELLEMENT) ET DES PIÈCES (AU BESOIN). ENGLANDER N'EST PAS RESPONSABLE DES DOMMAGES NI DES BLESSURES, QUELS QU'ILS SOIENT, SUBIS EN RAISON DE NÉGLIGENCE OU À CAUSE D'UNE INSTALLATION OU D'UNE UTILISATION DANGEREUSE DE CE PRODUIT. POUR TOUTE QUESTION, COMMUNIQUEZ AVEC LE SERVICE DE SOUTIEN TECHNIQUE.

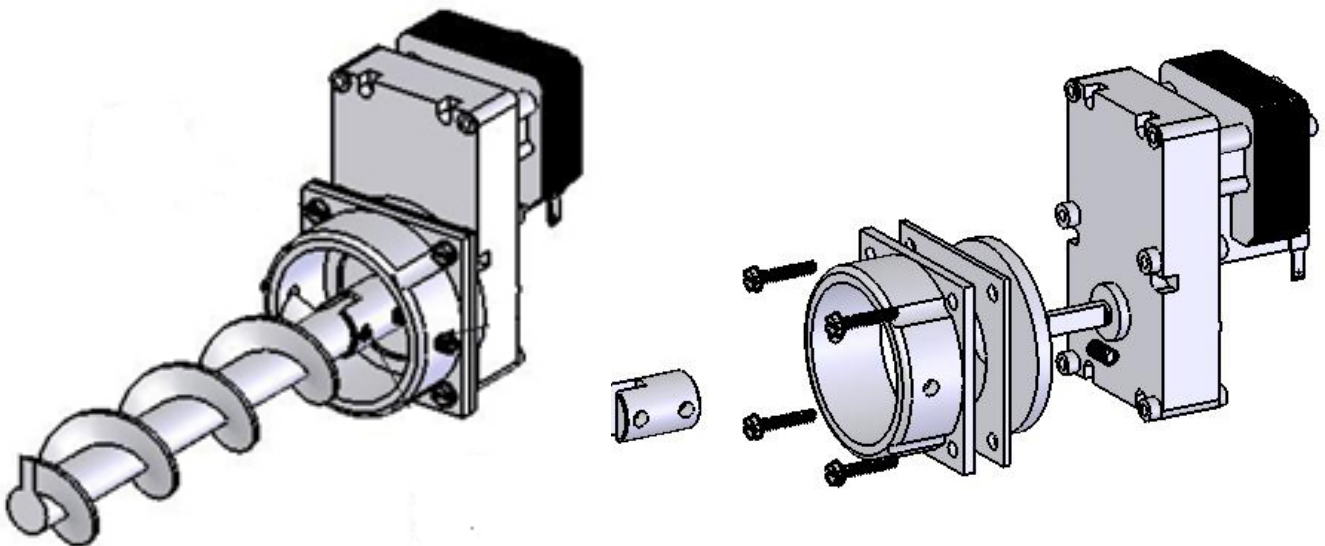
L'appareil s'arrête après 15 à 20 minutes de fonctionnement, et le panneau de commande affiche le code « FS » (échec du démarrage)	1. Détecteur thermique lâche. 2. Réglages du panneau de commande. 3. Les granules ne prennent pas feu.	1. Vérifiez les deux côtés de la connexion du détecteur thermique (ventilateur d'évacuation et panneau de commande). 2. Démarrez le poêle au degré de chaleur minimal de 5 pour vous assurer qu'un bon feu s'allume. 3. Vérifiez s'il y a des accumulations dans l'allumeur ou si ce dernier est en panne.
Code « OT » sur le panneau de commande (température excessive)	1. Défaillance du ventilateur de convection (air de la pièce). 2. Flux partiellement bloqué. 3. Utilisation d'un combustible autre que des granules de bois de première qualité.	1. Vérifiez si le ventilateur de convection fonctionne correctement, et remplacez-le au besoin. 2. Vérifiez si des éléments obstruent le flux. 3. Utilisez SEULEMENT des granules de bois de première qualité dans ce poêle.
Remarques : 1. Chaque fois que vous devez vérifier ou remplacer le détecteur de l'aspirateur, vérifiez également si le boyau de l'aspirateur est lâche ou fissuré. De plus, assurez-vous que le port de mesure de l'aspirateur dans le foyer est toujours propre (nettoyez-le à l'aide d'un goupillon ou d'une brosse; n'utilisez pas un aspirateur pour nettoyer ce port). 2. Pour redémarrer et effacer un code d'erreur affiché dans le panneau de commande, appuyez sur le bouton « ON » (marche). L'appareil devrait se réinitialiser et redémarrer. 3. Si vous n'êtes pas sûr de la signification d'un code d'erreur ou si vous avez des questions, NOUS VOUS PRIONS de communiquer avec le service de soutien technique au 1 877 356-6663.		

IMPORTANT! LISEZ ET SUIVEZ **TOUTES** LES INSTRUCTIONS POUR L'INSTALLATION ET L'ENTRETIEN, NOTAMMENT CELLES PORTANT SUR LE NETTOYAGE DE L'APPAREIL À EFFECTUER SELON LES DIRECTIVES ET CELLES PORTANT SUR LE REMPLACEMENT DES JOINTS (ANNUELLEMENT) ET DES PIÈCES (AU BESOIN). ENGLANDER N'EST PAS RESPONSABLE DES DOMMAGES NI DES BLESSURES, QUELS QU'ILS SOIENT, SUBIS EN RAISON DE NÉGLIGENCE OU À CAUSE D'UNE INSTALLATION OU D'UNE UTILISATION DANGEREUSE DE CE PRODUIT. POUR TOUTE QUESTION, COMMUNIQUEZ AVEC LE SERVICE DE SOUTIEN TECHNIQUE.

REPLACEMENT DES PIÈCES

Moteur de la vis à granules

- Avant de procéder au remplacement d'une pièce, assurez-vous que l'appareil est débranché et complètement refroidi. Assurez-vous également que la trémie est vide avant de tenter d'enlever ou de remplacer l'ensemble moteur de la vis à granules.
- Retirez le panneau arrière de l'appareil à l'aide d'une clé de $5/16$ po. Avant de desserrer les boulons du moteur de la vis à granules, détachez le faisceau de câblage de ce moteur.
- Repérez l'ensemble du moteur de la vis à granules à l'arrière du poêle et commencez par desserrer les 2 vis de calage hexagonales de $1/8$ po de chaque côté du raccord en fonte du moteur.
- Faites glisser l'ensemble de vis à granules hors du tube.
- Retirez ensuite les 4 vis qui maintiennent en place le raccord en fonte du moteur de la vis à granules, à l'aide d'une clé de $5/16$ po. Faites glisser le raccord en fonte du moteur de la vis à granules et la plaque d'espacement en acier hors du moteur de la vis.
- Dévissez les vis de calage hexagonales de $1/8$ po qui fixent le raccord en acier à l'arbre de sortie du moteur de la vis à granules, puis retirez ce raccord, ainsi que l'amortisseur de vibration en caoutchouc.
- Réinstallez les pièces dans l'ordre inverse sur le nouveau moteur de vis à granules, en faisant attention de ne pas trop serrer les boulons qui maintiennent en place le raccord en fonte au moteur.

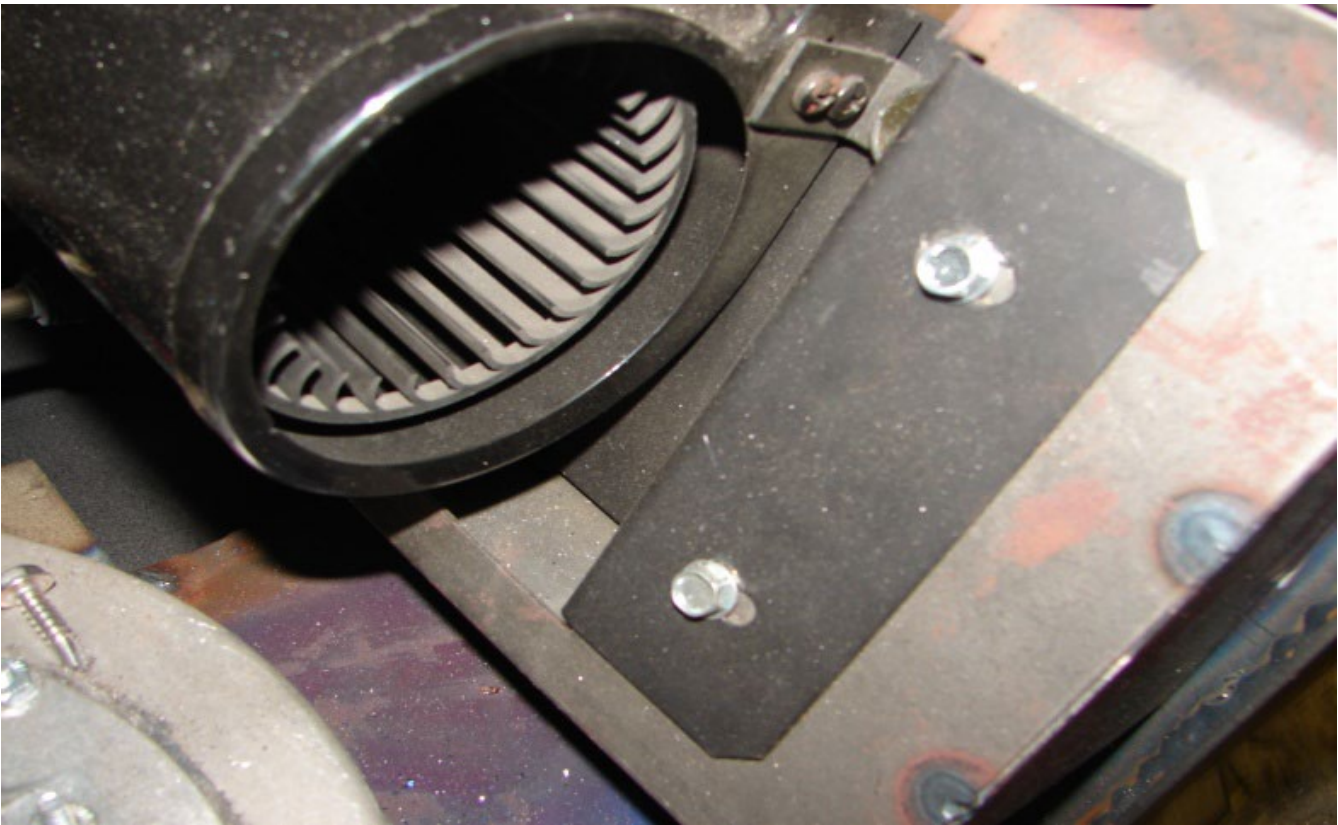


IMPORTANT! LISEZ ET SUIVEZ **TOUTES** LES INSTRUCTIONS POUR L'INSTALLATION ET L'ENTRETIEN, NOTAMMENT CELLES PORTANT SUR LE NETTOYAGE DE L'APPAREIL À EFFECTUER SELON LES DIRECTIVES ET CELLES PORTANT SUR LE REMPLACEMENT DES JOINTS (ANNUELLEMENT) ET DES PIÈCES (AU BESOIN). ENGLANDER N'EST PAS RESPONSABLE DES DOMMAGES NI DES BLESSURES, QUELS QU'ILS SOIENT, SUBIS EN RAISON DE NÉGLIGENCE OU À CAUSE D'UNE INSTALLATION OU D'UNE UTILISATION DANGEREUSE DE CE PRODUIT. POUR TOUTE QUESTION, COMMUNIQUEZ AVEC LE SERVICE DE SOUTIEN TECHNIQUE.

REEMPLACEMENT DES PIÈCES

Ventilateur de convection

- Avant de procéder au remplacement d'une pièce, assurez-vous que l'appareil est débranché et complètement refroidi.
- Retirez le panneau arrière (à l'aide d'une clé de 5/16 po), puis repérez le ventilateur de convection.
- Avant d'aller plus loin, détachez le faisceau de câblage du ventilateur de convection.
- Desserrez et retirez les 4 vis de 5/16 po qui fixent l'ensemble de ventilateur au poêle; retirez l'ensemble de ventilateur du poêle.
- L'installation du nouveau ventilateur s'effectue en sens inverse du démontage; n'oubliez pas de reconnecter le nouveau ventilateur au faisceau de câblage. (Lors de l'installation du nouveau ventilateur, placez le moteur du ventilateur de sorte que l'ouverture pointe vers le HAUT, vers la partie supérieure du poêle.)

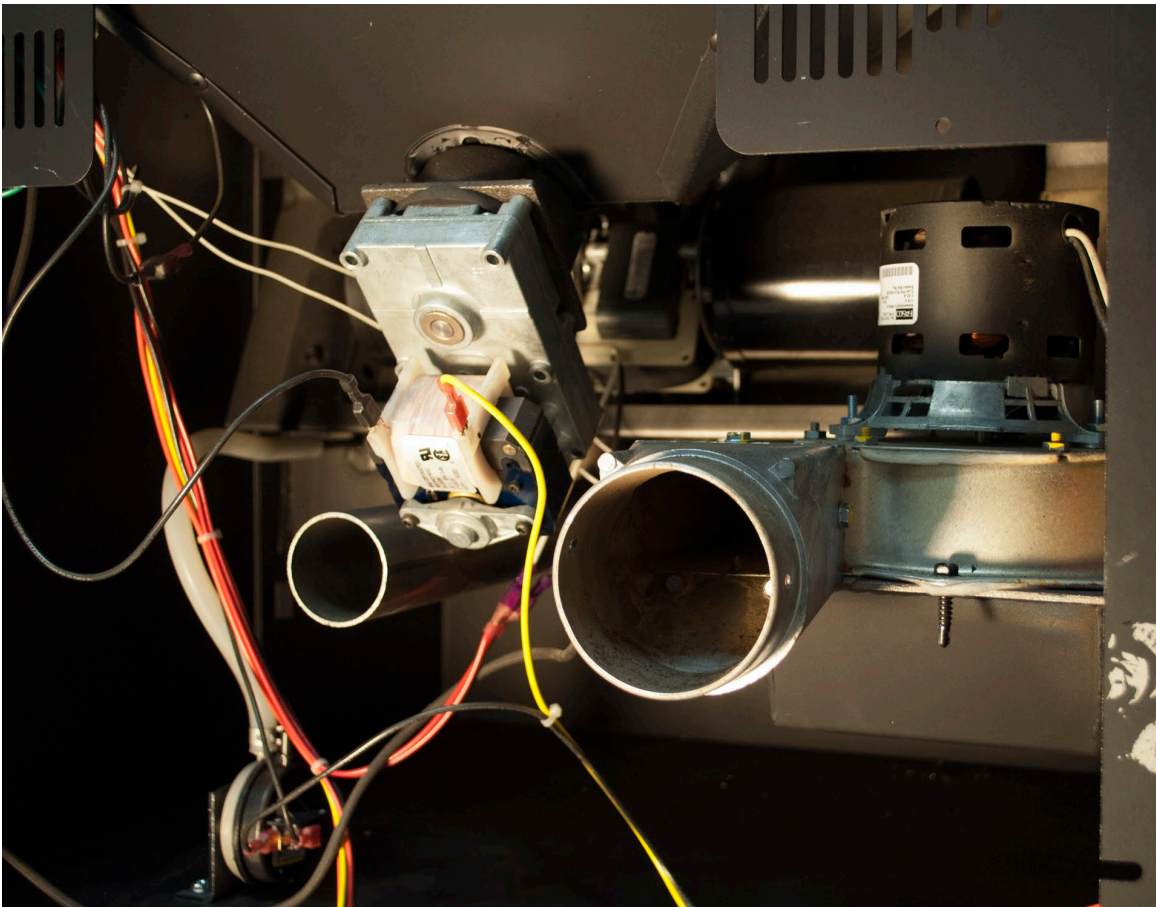


IMPORTANT! LISEZ ET SUIVEZ **TOUTES** LES INSTRUCTIONS POUR L'INSTALLATION ET L'ENTRETIEN, NOTAMMENT CELLES PORTANT SUR LE NETTOYAGE DE L'APPAREIL À EFFECTUER SELON LES DIRECTIVES ET CELLES PORTANT SUR LE REMPLACEMENT DES JOINTS (ANNUELLEMENT) ET DES PIÈCES (AU BESOIN). ENGLANDER N'EST PAS RESPONSABLE DES DOMMAGES NI DES BLESSURES, QUELS QU'ILS SOIENT, SUBIS EN RAISON DE NÉGLIGENCE OU À CAUSE D'UNE INSTALLATION OU D'UNE UTILISATION DANGEREUSE DE CE PRODUIT. POUR TOUTE QUESTION, COMMUNIQUEZ AVEC LE SERVICE DE SOUTIEN TECHNIQUE.

REPLACEMENT DES PIÈCES

Ventilateur de combustion

- Avant de procéder au remplacement d'une pièce, assurez-vous que l'appareil est débranché et complètement refroidi.
- Retirez le panneau de gauche et repérez le ventilateur (d'évacuation) de convection.
- Déconnectez le système de ventilation du ventilateur d'évacuation, puis débranchez le ventilateur de combustion du faisceau de câblage du poêle. Pour pouvoir retirer le tuyau de ventilation, il pourrait être nécessaire de retirer le panneau arrière (à l'aide d'une clé de 5/16 po).
- Retirez les 5 vis qui fixent le ventilateur d'évacuation au tube d'évacuation. Retirez le capteur de chaleur qui est fixé à l'aide d'une vis sur le ventilateur d'évacuation. Une fois que vous avez retiré les vis, soulevez le ventilateur et retirez-le du poêle.
- Réinstallez les pièces exactement dans l'ordre inverse; cependant, assurez-vous que vous avez vérifié l'état des joints du ventilateur d'évacuation, et remplacez-les au besoin.

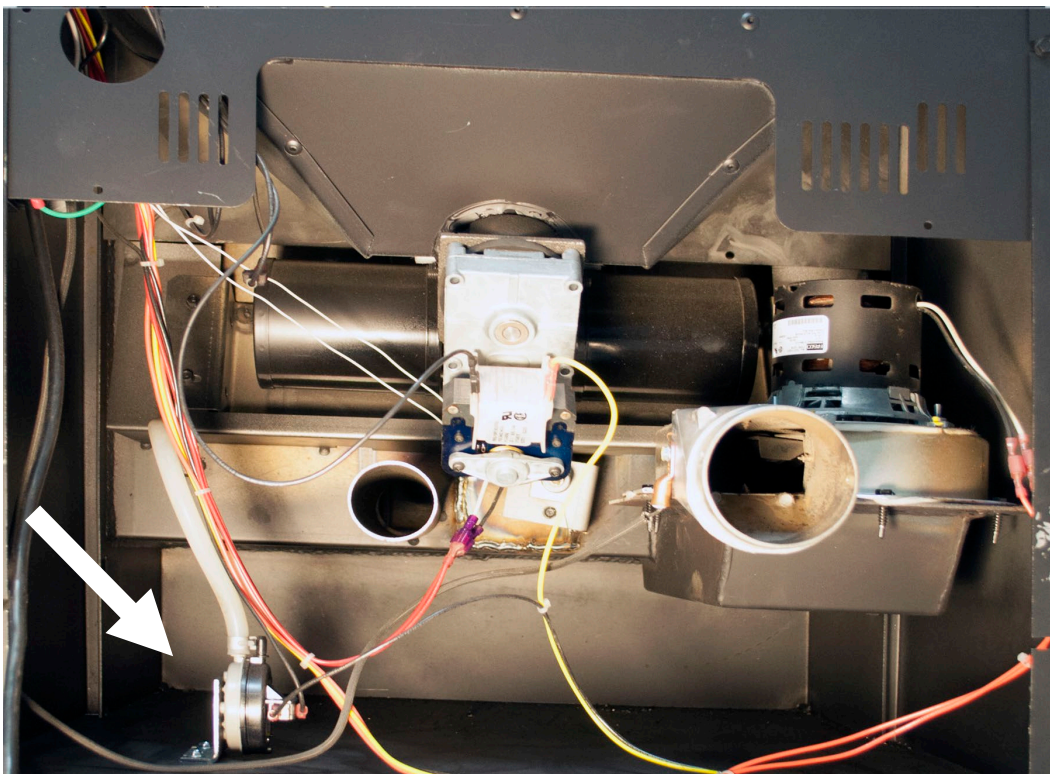


IMPORTANT! LISEZ ET SUIVEZ **TOUTES** LES INSTRUCTIONS POUR L'INSTALLATION ET L'ENTRETIEN, NOTAMMENT CELLES PORTANT SUR LE NETTOYAGE DE L'APPAREIL À EFFECTUER SELON LES DIRECTIVES ET CELLES PORTANT SUR LE REMPLACEMENT DES JOINTS (ANNUUELLEMENT) ET DES PIÈCES (AU BESOIN). ENGLANDER N'EST PAS RESPONSABLE DES DOMMAGES NI DES BLESSURES, QUELS QU'ILS SOIENT, SUBIS EN RAISON DE NÉGLIGENCE OU À CAUSE D'UNE INSTALLATION OU D'UNE UTILISATION DANGEREUSE DE CE PRODUIT. POUR TOUTE QUESTION, COMMUNIQUEZ AVEC LE SERVICE DE SOUTIEN TECHNIQUE.

REPLACEMENT DES PIÈCES

Interrupteur de l'aspirateur

- Avant de procéder au remplacement d'une pièce, assurez-vous que l'appareil est débranché et complètement refroidi.
- Retirez le panneau latéral droit (consultez les instructions relatives aux panneaux à la page 43). Le retrait du panneau arrière peut également faciliter l'opération.
- Repérez l'interrupteur de l'aspirateur, comme le montre le schéma ci-dessous.
- Débranchez le faisceau de câbles du poêle et le tuyau de l'aspirateur du détecteur de l'aspirateur, *en notant l'emplacement des branchements*.
- À l'aide d'un tournevis cruciforme, retirez les 2 vis qui fixent le détecteur de l'aspirateur à son support.
- Réinstallez les pièces dans l'ordre inverse; vérifiez soigneusement que les fils et le tuyau de l'aspirateur sont raccordés de la même façon que précédemment (et conformément au schéma de câblage fourni dans ce guide).

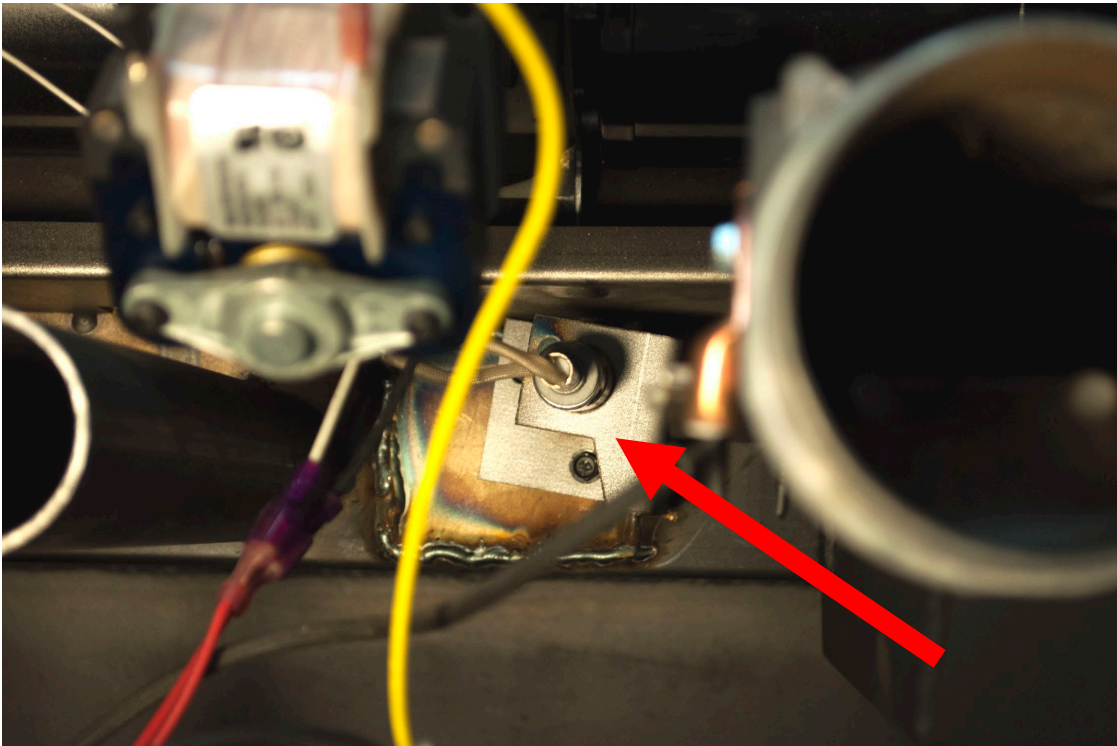


IMPORTANT! LISEZ ET SUIVEZ **TOUTES** LES INSTRUCTIONS POUR L'INSTALLATION ET L'ENTRETIEN, NOTAMMENT CELLES PORTANT SUR LE NETTOYAGE DE L'APPAREIL À EFFECTUER SELON LES DIRECTIVES ET CELLES PORTANT SUR LE REMPLACEMENT DES JOINTS (ANNUELLEMENT) ET DES PIÈCES (AU BESOIN). ENGLANDER N'EST PAS RESPONSABLE DES DOMMAGES NI DES BLESSURES, QUELS QU'ILS SOIENT, SUBIS EN RAISON DE NÉGLIGENCE OU À CAUSE D'UNE INSTALLATION OU D'UNE UTILISATION DANGEREUSE DE CE PRODUIT. POUR TOUTE QUESTION, COMMUNIQUEZ AVEC LE SERVICE DE SOUTIEN TECHNIQUE.

REEMPLACEMENT DES PIÈCES

Allumeur

- Avant de procéder au remplacement d'une pièce, assurez-vous que l'appareil est débranché et complètement refroidi.
- Retirez le panneau arrière de l'appareil à l'aide d'une clé de 5/16 po.
- Repérez l'allumeur, comme le montre le schéma ci-dessous.
- Débranchez le câblage de l'allumeur du panneau de commande et, à l'aide d'une clé de 5/16 po, retirez les deux vis retenant l'ensemble d'allumeur au poêle. Retirez l'ensemble du poêle.
- Desserrez la vis de calage du tube de l'allumeur à l'aide d'une clé hexagonale de 1/8 po, puis retirez l'ancienne cartouche de l'allumeur.
- Installez le nouvel allumeur dans le tube de l'allumeur, resserrez la vis de calage et réinstallez l'ensemble dans le poêle (n'oubliez pas de rebrancher les fils).
- Remplacez le panneau arrière.



IMPORTANT! LISEZ ET SUIVEZ **TOUTES** LES INSTRUCTIONS POUR L'INSTALLATION ET L'ENTRETIEN, NOTAMMENT CELLES PORTANT SUR LE NETTOYAGE DE L'APPAREIL À EFFECTUER SELON LES DIRECTIVES ET CELLES PORTANT SUR LE REMPLACEMENT DES JOINTS (ANNUELLEMENT) ET DES PIÈCES (AU BESOIN). ENGLANDER N'EST PAS RESPONSABLE DES DOMMAGES NI DES BLESSURES, QUELS QU'ILS SOIENT, SUBIS EN RAISON DE NÉGLIGENCE OU À CAUSE D'UNE INSTALLATION OU D'UNE UTILISATION DANGEREUSE DE CE PRODUIT. POUR TOUTE QUESTION, COMMUNIQUEZ AVEC LE SERVICE DE SOUTIEN TECHNIQUE.

REEMPLACEMENT DES PIÈCES

L'ENTRETIEN INADÉQUAT DES JOINTS, Y COMPRIS LE DÉFAUT DE REMPLACEMENT DES JOINTS, PEUT SE TRADUIRE PAR DES FUITES D'AIR CAUSANT DES RETOURS DE FUMÉE.

Joints

1. Porte

- Cet appareil est muni d'un joint d'étanchéité cordé de 19,05 mm inséré dans la cannelure autour de l'ouverture de la porte, lequel doit être remplacé au moins une fois par année. Pour remplacer le joint d'étanchéité de la porte (pièce n° AC-DGKC), retirez d'abord le vieux joint en entier. Avant d'ajouter le nouvel adhésif, vous devrez peut-être gratter la vieille colle de la cannelure de la porte. Après avoir ajouté de la colle et installé le joint, fermez et verrouillez la porte, et laissez-la ainsi pendant vingt-quatre heures pour que la colle durcisse. Consultez la page suivante pour plus de renseignements.

2. Fenêtre

- Si vous remplacez le joint de la fenêtre (pièce n° AC-GGK), un des côtés du nouveau joint sera déjà enduit de colle. Retirez le papier du côté adhésif et placez le joint autour du bord extérieur de la vitre, centré sur le bord. Repliez les bords du joint sur la vitre en formant un « U ».

3. Ventilateur de combustion

- Inspectez le joint du ventilateur de combustion (pièce n° PU-CBMG) chaque fois que vous retirez ou nettoyez le ventilateur de combustion, et remplacez-le au besoin.

4. Moteur du ventilateur de combustion

- Le joint (pièce n° PU-CBMG) du moteur du ventilateur de combustion n'a généralement pas besoin d'être remplacé, car, normalement, on ne retire pas ce moteur de l'appareil. Cependant, si vous nettoyez le ventilateur d'évacuation en retirant le moteur seulement plutôt que l'ensemble du ventilateur, vous devez inspecter ce joint et le remplacer au besoin.

REEMPLACEMENT DES PIÈCES

Remplacement de la vitre (comprend les instructions de remplacement du joint d'étanchéité de la porte)

1. Retirez la porte du poêle et placez-la sur une surface de travail solide, face vers le bas.
2. À l'aide de pinces, retirez le joint de la porte en le tirant hors de la cannelure.
3. À l'aide d'une clé de 5/16 po, retirez les 4 vis qui tiennent les languettes de la vitre en place sur la porte, puis retirez les languettes.
4. Soulevez l'ancien panneau de verre en le retirant de la porte, puis jetez-le (soyez particulièrement prudent si l'ancienne vitre est brisée ou fissurée).
5. L'emballage du nouveau panneau de verre doit contenir un joint d'étanchéité autoadhésif en fibre de verre (pièce n° AC-GGK). Ce joint sert de coussin entre le verre et les portes et supports en acier.
6. Réinstallez les languettes de la vitre à l'aide des vis retirées précédemment. Évitez de serrer excessivement les vis.
7. Installez le nouveau joint d'étanchéité de la porte (pièce n° AC-DGKC) à l'aide de l'adhésif résistant aux températures élevées qui est fourni.
8. Réinstallez la porte sur le poêle et fermez-la bien. Laissez l'adhésif sécher pendant 24 heures.

Caractéristiques de la vitre en vitrocéramique

- Dimensions de la vitre : 231,77 mm x 231,77 mm (9.125 po x 9.125 po)
- Type de verre : vitrocéramique de 5 mm (Keralite/Pyroceram)
- Fabricant du verre : Eurokera

Précautions relatives à la vitre

- Ne remplacez jamais la vitre en vitrocéramique par une vitre en verre trempé ou tout autre type de verre.
- Ne faites jamais fonctionner cet appareil lorsque sa vitre est fissurée ou brisée.
- Ne claquez pas la porte et ne frappez pas la vitre avec un objet.

Nettoyage de la vitre

1. Assurez-vous que le poêle **et** que la vitre sont complètement refroidis.
2. Il y a généralement peu de dépôts sur la vitre et ils peuvent habituellement être nettoyés avec de l'eau.
Si la suie se fait tenace, utilisez un nettoyant spécialement conçu pour l'enlever. Vous ne devez pas gratter la vitre ni la nettoyer avec un produit abrasif.
3. Rincez la vitre avec de l'eau propre et séchez-la avant de faire fonctionner le poêle à nouveau.

REPLACEMENT DES PIÈCES

Panneau de commande

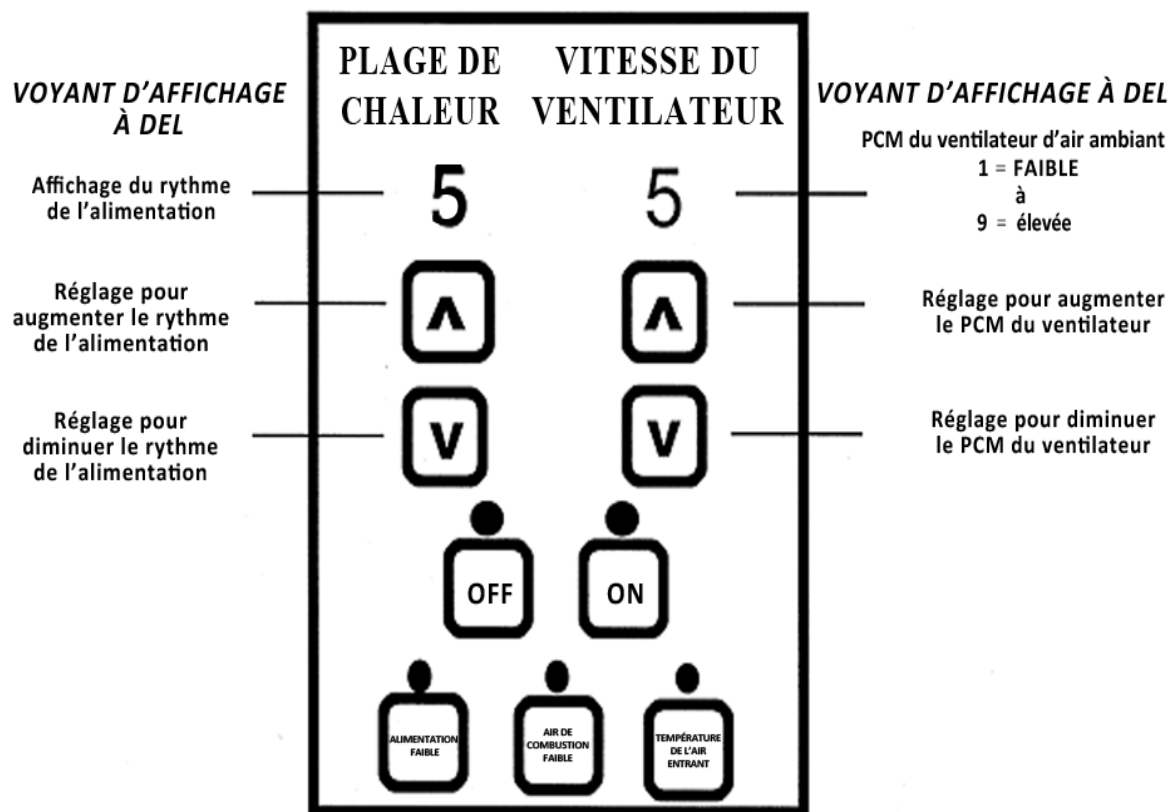
Le panneau de commande (pièce n° PU-CB19) est un panneau d'affichage numérique. Ce panneau comprend plusieurs réglages qui aident à faire fonctionner l'appareil. Avant de retirer le panneau de commande, enlevez le panneau latéral droit à l'aide d'un tournevis à douille ou d'une clé de 5/16 po. Pour retirer le panneau de commande de l'appareil, desserrez les deux vis externes et poussez le panneau vers l'intérieur du poêle. Le panneau de commande utilise un fusible à action rapide de 6 A.

REMARQUE : Les trois boutons de commande inférieurs sont pré-réglés en usine et ne doivent pas être réglés par les utilisateurs. Consultez la section « Utilisation quotidienne » à la page 18 du présent guide pour plus d'instructions sur les réglages du panneau de commande.

Plages de chaleur recommandées :

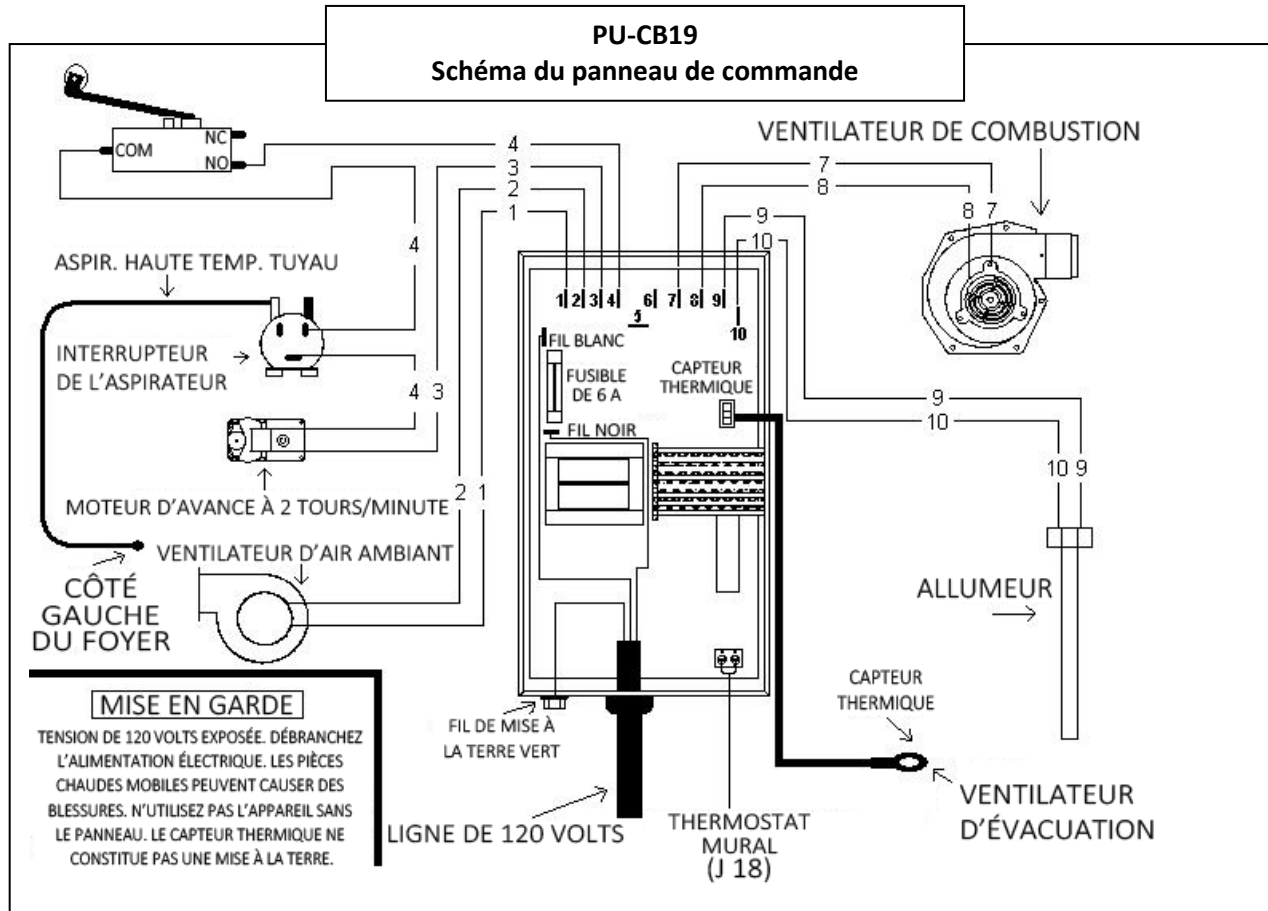
Combustion faible :	Réglage de plage de chaleur : 1	Réglage du ventilateur d'air ambiant : 1
Moyennement faible :	Réglage de plage de chaleur : 2 – 3	Réglage du ventilateur d'air ambiant : *
Moyennement élevée :	Réglage de plage de chaleur : 4 – 8	Réglage du ventilateur d'air ambiant : *
Combustion maximale :	Réglage de plage de chaleur : 9	Réglage du ventilateur d'air ambiant : 9

* REMARQUE : La vitesse du ventilateur s'ajustera automatiquement en fonction de la plage de chaleur que vous sélectionnez.



IMPORTANT! LISEZ ET SUIVEZ **TOUTES** LES INSTRUCTIONS POUR L'INSTALLATION ET L'ENTRETIEN, NOTAMMENT CELLES PORTANT SUR LE NETTOYAGE DE L'APPAREIL À EFFECTUER SELON LES DIRECTIVES ET CELLES PORTANT SUR LE REMPLACEMENT DES JOINTS (ANNUUELLEMENT) ET DES PIÈCES (AU BESOIN). ENGLANDER N'EST PAS RESPONSABLE DES DOMMAGES NI DES BLESSURES, QUELS QU'ILS SOIENT, SUBIS EN RAISON DE NÉGLIGENCE OU À CAUSE D'UNE INSTALLATION OU D'UNE UTILISATION DANGEREUSE DE CE PRODUIT. POUR TOUTE QUESTION, COMMUNIQUEZ AVEC LE SERVICE DE SOUTIEN TECHNIQUE.

SCHÉMA DE CÂBLAGE



Attention – risque de choc électrique

- Appuyez sur le bouton « OFF » (arrêt) et laissez l'appareil se refroidir complètement AVANT de le débrancher et de procéder à son entretien ou au remplacement d'une pièce.
- Risque de choc électrique si l'appareil n'est pas débranché avant son entretien.

IMPORTANT! LISEZ ET SUIVEZ **TOUTES** LES INSTRUCTIONS POUR L'INSTALLATION ET L'ENTRETIEN, NOTAMMENT CELLES PORTANT SUR LE NETTOYAGE DE L'APPAREIL À EFFECTUER SELON LES DIRECTIVES ET CELLES PORTANT SUR LE REMPLACEMENT DES JOINTS (ANNUUELLEMENT) ET DES PIÈCES (AU BESOIN). ENGLANDER N'EST PAS RESPONSABLE DES DOMMAGES NI DES BLESSURES, QUELS QU'ILS SOIENT, SUBIS EN RAISON DE NÉGLIGENCE OU À CAUSE D'UNE INSTALLATION OU D'UNE UTILISATION DANGEREUSE DE CE PRODUIT. POUR TOUTE QUESTION, COMMUNIQUEZ AVEC LE SERVICE DE SOUTIEN TECHNIQUE.

CHARNIÈRES DU COUVERCLE DE LA TRÉMIE

Le couvercle de la trémie est fixé sur la partie supérieure du poêle à l'aide de deux charnières amovibles.

Pour enlever les charnières du couvercle de la trémie :

- À l'aide d'une douille de 5/16 po, retirez les 4 vis qui tiennent chaque charnière en place.
- Réinstallez les charnières en suivant la méthode inverse.



POIGNÉE DU COUVERCLE DE LA TRÉMIE

La poignée du couvercle de la trémie s'enclenche dans l'ouverture du couvercle de la trémie.

Pour enlever la poignée du couvercle de la trémie :

- Soulevez le couvercle de la trémie (en position ouverte).
- Poussez le bas de la poignée vers le haut et celle-ci ressortira.
- Pour installer une nouvelle poignée, insérez cette dernière sur le dessus du couvercle de la trémie et appuyez jusqu'à ce que la poignée s'enclenche.



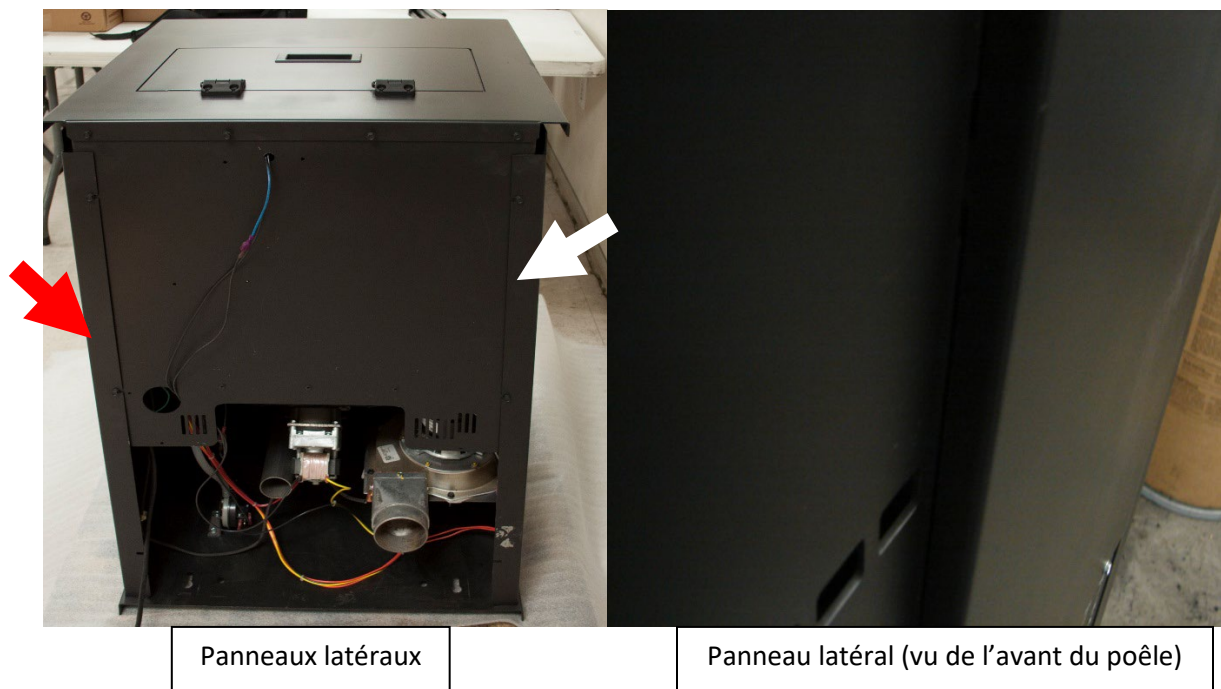
IMPORTANT! LISEZ ET SUIVEZ **TOUTES** LES INSTRUCTIONS POUR L'INSTALLATION ET L'ENTRETIEN, NOTAMMENT CELLES PORTANT SUR LE NETTOYAGE DE L'APPAREIL À EFFECTUER SELON LES DIRECTIVES ET CELLES PORTANT SUR LE REMPLACEMENT DES JOINTS (ANNUELLEMENT) ET DES PIÈCES (AU BESOIN). ENGLANDER N'EST PAS RESPONSABLE DES DOMMAGES NI DES BLESSURES, QUELS QU'ILS SOIENT, SUBIS EN RAISON DE NÉGLIGENCE OU À CAUSE D'UNE INSTALLATION OU D'UNE UTILISATION DANGEREUSE DE CE PRODUIT. POUR TOUTE QUESTION, COMMUNIQUEZ AVEC LE SERVICE DE SOUTIEN TECHNIQUE.

PANNEAUX LATÉRAUX

Les panneaux latéraux ont été conçus pour pendre sur les côtés du poêle. Ils peuvent facilement être enlevés afin d'effectuer un nettoyage normal (et tout entretien qui doit être fait à l'arrière du poêle).

Pour retirer un panneau latéral :

- Desserrez les 3 vis de 5/16 po qui fixent le panneau latéral à l'arrière du poêle (NE LES ENLEVEZ PAS).
- Tenez le panneau et tirez jusqu'à ce que vous le retiriez des glissières, puis sortez-le du poêle.
- Réinstallez les panneaux latéraux en suivant la méthode inverse.

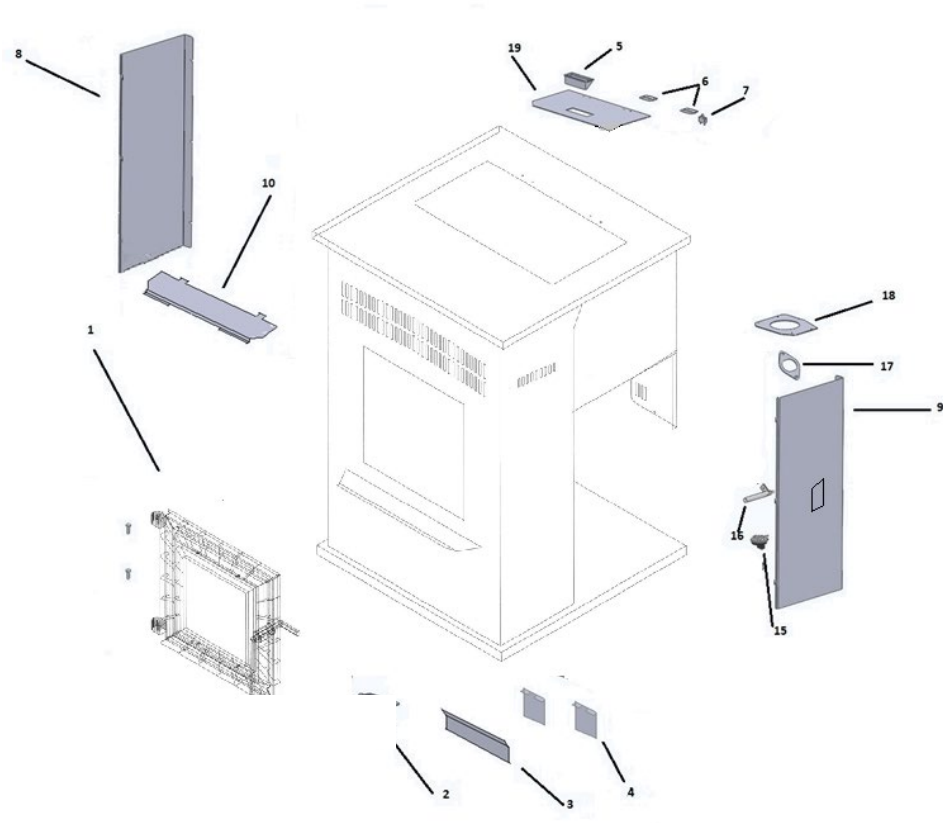


FIN!

Ce nouvel appareil a été peint avec de la peinture haute température qui devrait conserver son aspect d'origine pendant des années. Si l'appareil est mouillé et que des taches de rouille apparaissent, vous pouvez les poncer avec de la laine d'acier fine et repeindre l'appareil. Il est important de n'utiliser que de la peinture en aérosol haute température (pièce n° AC-MBSP), car les autres types de peinture pourraient ne pas adhérer à la surface ou ne pas supporter les températures élevées. De même, certaines marques de peinture n'adhèrent pas à certaines autres marques de peinture; par conséquent, nous vous recommandons fortement d'utiliser notre peinture en aérosol haute température exclusive.

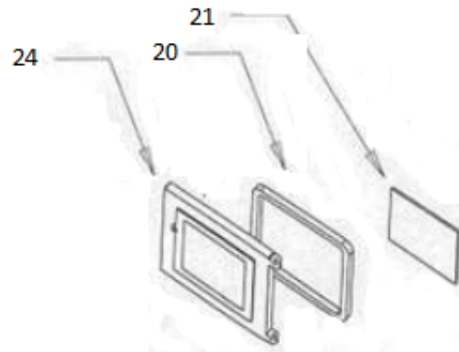
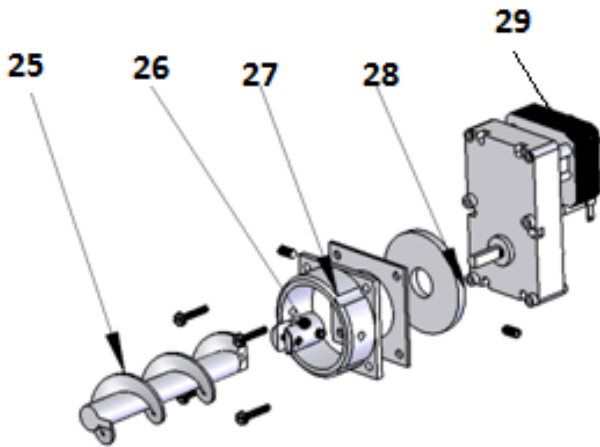
IMPORTANT! LISEZ ET SUIVEZ **TOUTES** LES INSTRUCTIONS POUR L'INSTALLATION ET L'ENTRETIEN, NOTAMMENT CELLES PORTANT SUR LE NETTOYAGE DE L'APPAREIL À EFFECTUER SELON LES DIRECTIVES ET CELLES PORTANT SUR LE REMPLACEMENT DES JOINTS (ANNUELLEMENT) ET DES PIÈCES (AU BESOIN). ENGLANDER N'EST PAS RESPONSABLE DES DOMMAGES NI DES BLESSURES, QUELS QU'ILS SOIENT, SUBIS EN RAISON DE NÉGLIGENCE OU À CAUSE D'UNE INSTALLATION OU D'UNE UTILISATION DANGEREUSE DE CE PRODUIT. POUR TOUTE QUESTION, COMMUNIQUEZ AVEC LE SERVICE DE SOUTIEN TECHNIQUE.

SCHÉMA DES PIÈCES



Ensemble du moteur de la vis à granules

Ensemble de porte



IMPORTANT! LISEZ ET SUIVEZ **TOUTES** LES INSTRUCTIONS POUR L'INSTALLATION ET L'ENTRETIEN, NOTAMMENT CELLES PORTANT SUR LE NETTOYAGE DE L'APPAREIL À EFFECTUER SELON LES DIRECTIVES ET CELLES PORTANT SUR LE REMPLACEMENT DES JOINTS (ANNUELLEMENT) ET DES PIÈCES (AU BESOIN). ENGLANDER N'EST PAS RESPONSABLE DES DOMMAGES NI DES BLESSURES, QUELS QU'ILS SOIENT, SUBIS EN RAISON DE NÉGLIGENCE OU À CAUSE D'UNE INSTALLATION OU D'UNE UTILISATION DANGEREUSE DE CE PRODUIT. POUR TOUTE QUESTION, COMMUNIQUEZ AVEC LE SERVICE DE SOUTIEN TECHNIQUE.

LISTE DES PIÈCES DE RECHANGE

N° de pièce	Description	N° dans le schéma
BM-1288	Ventilateur d'air ambiant	Non illustré
CU-047042	Moteur de vis à granules, rotation dans le sens des aiguilles d'une montre, 2,4 tr/min	29
PU-076002B	Ventilateur d'évacuation de combustion (nég)	Non illustré
AC-DGKC	Joint d'étanchéité de porte	20
PU-HLSB	Interrupteur de sécurité du couvercle de la trémie	7
CU-VS	Interrupteur de l'aspirateur 0,05	15
PU-CB19	Panneau de commande	Non illustré
R-WIRE-H06	Faisceau de câblage du panneau de commande	Non illustré
AC-HPS	Axe de charnière (qté : 2)	1
AC-MBSP	Peinture du poêle	Non illustré
AC-SHN	Poignée à ressort en nickel	Non illustré
CA-AC	Raccord de la vis à granules	26
CA-AMPP	Plaque de montage de la vis à granules	27
PU-AFS	Vis à granules en acier	25
AC-CHAPAH	Ensemble d'allumeur	16
PU-IH	Charnière du couvercle de la trémie	6
PU-VH	Tuyau de l'aspirateur	Non illustré
AC-GGK	Joint de la vitre	Non illustré
AC-G9	Porte vitrée	21
AC-GS19	Languettes de la vitre	Non illustré
AC-HLH	Poignée du couvercle de la trémie	5
AC-PAHTB	Défecteur supérieur	10
AC-SSDTG	Joint du tube de descente	17
CA-19A	Porte en fonte	24
PU-BPAH	Pot de combustion	2
PU-CBMG	Joint du ventilateur et du moteur de combustion	18
PU-SSACP	Couvercle de la vis à granules	Non illustré
PU-ECPCB120	Couvercle d'orifice de nettoyage du tube d'échange de chaleur (qté : 2)	4
PU-RABMP	Plaque de montage du ventilateur d'air ambiant	Non illustré
CU-RG	Amortisseur de vibration en caoutchouc	28
PU-RSP	Panneau latéral droit	9

IMPORTANT! LISEZ ET SUIVEZ **TOUTES** LES INSTRUCTIONS POUR L'INSTALLATION ET L'ENTRETIEN, NOTAMMENT CELLES PORTANT SUR LE NETTOYAGE DE L'APPAREIL À EFFECTUER SELON LES DIRECTIVES ET CELLES PORTANT SUR LE REMPLACEMENT DES JOINTS (ANNUELLEMENT) ET DES PIÈCES (AU BESOIN). ENGLANDER N'EST PAS RESPONSABLE DES DOMMAGES NI DES BLESSURES, QUELS QU'ILS SOIENT, SUBIS EN RAISON DE NÉGLIGENCE OU À CAUSE D'UNE INSTALLATION OU D'UNE UTILISATION DANGEREUSE DE CE PRODUIT. POUR TOUTE QUESTION, COMMUNIQUEZ AVEC LE SERVICE DE SOUTIEN TECHNIQUE.

PU-LSP	Panneau latéral gauche	8
PU-SSHL	Couvercle de la trémie	19
PU-CBAWB	Barre d'évacuation d'air	3
PU-SSRP	Panneau arrière	Non illustré
AC-CT	Outil de nettoyage	Non illustré
PU-CHA	Ensemble de cartouche (allumeur)	Non illustré

Vous pouvez inscrire la date de fabrication et le numéro de série de votre appareil dans les espaces prévus à cet effet sur cette étiquette (page suivante), pour référence ultérieure. Cette étiquette comprend également des renseignements de sécurité, comme les normes d'essai UL, ULC, etc., à l'intention de vos agents locaux ou de toute autre personne qui peut en avoir besoin.

IMPORTANT! LISEZ ET SUIVEZ **TOUTES** LES INSTRUCTIONS POUR L'INSTALLATION ET L'ENTRETIEN, NOTAMMENT CELLES PORTANT SUR LE NETTOYAGE DE L'APPAREIL À EFFECTUER SELON LES DIRECTIVES ET CELLES PORTANT SUR LE REMPLACEMENT DES JOINTS (ANNUELLEMENT) ET DES PIÈCES (AU BESOIN). ENGLANDER N'EST PAS RESPONSABLE DES DOMMAGES NI DES BLESSURES, QUELS QU'ILS SOIENT, SUBIS EN RAISON DE NÉGLIGENCE OU À CAUSE D'UNE INSTALLATION OU D'UNE UTILISATION DANGEREUSE DE CE PRODUIT. POUR TOUTE QUESTION, COMMUNIQUEZ AVEC LE SERVICE DE SOUTIEN TECHNIQUE.



MODEL 25-CBPAH 55-TRPCBPAH
 55-SHPCBPAH

Poêle à granules de bois; modèle autoportant pouvant être installé dans les maisons transportables
Certifié selon ASTM E 1509 / ULC S627 / ASTM E2779 / ASTM E2515 / CSA B415.

Norme d'essai des États-Unis: règlement 40 CFR, article 60, alinéa 60.536

Fabriqué par:
Fabricant de poêles International inc.
589 S. Five Forks Rd.
Monroe, VA 24574

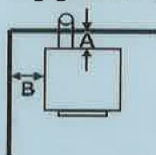
Date de fabrication	20190512
Numéro de série	0
Bon de travail	(# test)

PRÉVENEZ LES INCENDIES

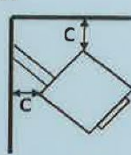
- Installer et utiliser cet appareil uniquement conformément au guide d'utilisation qui l'accompagne.
- Contacter les autorités locales pour les restrictions d'installation dans votre région.
- À utiliser uniquement avec des granules de bois d'un diamètre de 6 mm.
- Ne pas raccorder à un conduit de fumée servant déjà pour un autre appareil.
- Maintenir la porte de chargement et le tiroir à cendre bien fermés pendant que l'appareil fonctionne.
- Régime maximal: 4.4 lbs/h
- 1.47 g/h
- AGENCE DE PROTECTION DE L'ENVIRONNEMENT DES É.U. (EPA). Conforme aux normes d'émission de particules de 2020.
- Utilisez uniquement un conduit d'évacuation pour poêle à granules de type L ou de type P approuvé.
- Inspecter et nettoyer la cheminée fréquemment. Sous certaines conditions, la formation de crésote peut être rapide.
- Remplacer par un verre céramique seulement.
- Il doit y avoir un apport d'air frais dans la pièce. Lorsqu'installé dans une maison mobile, un apport d'air extérieur doit être installé.
- Ne pas obstruer les ouvertures d'air de combustion.

EXIGENCES RELATIVES À L'INSTALLATION D'UN APPAREIL AUTOPORTANT - Reportez-vous à la réglementation locale et aux instructions du fabricant de la cheminée pour connaître les précautions à prendre si vous faites passer une cheminée à travers d'un mur ou d'un plafond combustible. L'appareil doit être installé sur une plaque incombustible qui excède le devant de l'ouverture de porte d'au moins 152 mm ainsi que chaque côté de l'ouverture de porte d'au moins 152 mm. Consultez le manuel d'instructions pour plus de détails.

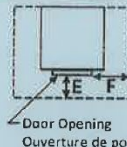
Dégagements aux combustibles



A: 0 po. 0 mm
B: 8 po. 203 mm



C: 6 po. 152 mm



Floor protection
Protection de plancher

E: 6 po. 152 mm
F: 6 po. 152 mm

Alimentation électrique: 115 V, 60 Hz, 5 A. DISPOSEZ LE CORDON D'ALIMENTATION DE TEL SORTE QU'IL N'ENTRE PAS EN CONTACT AVEC DES SURFACES CHAUDES ET QU'IL NE PASSE PAS DEVANT L'APPAREIL.

Se référer au répertoire des produits homologués d'Intertek pour plus d'information (<https://bpdirectory.intertek.com>).

ATTENTION - Les pièces mobiles peuvent causer des blessures. N'utilisez pas l'appareil si les panneaux ne sont pas en place.
ATTENTION - Pièces chaudes. N'utilisez pas l'appareil si les panneaux ne sont pas en place.
DANGER - Risque de choc électrique. Coupez l'alimentation avant d'effectuer l'entretien de l'appareil.

ATTENTION - N'utilisez cet appareil qu'avec le couvercle de la trémie fermé, sinon des produits de combustion pourraient être émis dans certaines conditions. Maintenez le joint d'étanchéité de la trémie en bon état. Évitez de remplir la trémie de façon excessive.

Cet appareil de chauffage requiert des inspections et réparations périodiques. Consulter le manuel de l'utilisateur pour plus d'information. Opérer cet appareil de chauffage de façon inconsistante par rapport au manuel de l'utilisateur consiste une violation de la loi fédérale (É.-U.).

ATTENTION



CHAUD EN FONCTIONNEMENT. NE PAS TOUCHER. GARDER LES ENFANTS, LES VÊTEMENTS ET LES MEUBLES ÉLOIGNÉS. UN CONTACT AVEC LA PEAU PEUT OCCASIONNER DES BRÛLURES. VOIR LES INSTRUCTIONS. OPÉRER CET APPAREIL SEULEMENT AVEC LE COUVERCLE DE LA TRÉMIE FERMÉ. DES ÉMISSIONS DE COMBUSTION PEUVENT SE PROPAGER PAR LA TRÉMIE SOUS CERTAINES CONDITIONS. NE PAS SURCHARGER LA TRÉMIE. DES PIÈCES EN MOUVEMENT PEUVENT CAUSER DES BLESSURES. PIÈCES CHAUDES. NE PAS UTILISER SI LES PANNEAUX DE CÔTÉS OU ARRIÈRES SONT ENLEVÉS. CONSERVER LE JOINT D'ÉTANCHÉITÉ DE LA TRÉMIE EN BONNES CONDITIONS.



Fabricant de poêles international
Stove Builder International

27925

IMPORTANT! LISEZ ET SUIVEZ TOUTES LES INSTRUCTIONS POUR L'INSTALLATION ET L'ENTRETIEN, NOTAMMENT CELLES PORTANT SUR LE NETTOYAGE DE L'APPAREIL À EFFECTUER SELON LES DIRECTIVES ET CELLES PORTANT SUR LE REMPLACEMENT DES JOINTS (ANNUELLEMENT) ET DES PIÈCES (AU BESOIN). ENGLANDER N'EST PAS RESPONSABLE DES DOMMAGES NI DES BLESSURES, QUELS QU'ILS SOIENT, SUBIS EN RAISON DE NÉGLIGENCE OU À CAUSE D'UNE INSTALLATION OU D'UNE UTILISATION DANGEREUSE DE CE PRODUIT. POUR TOUTE QUESTION, COMMUNIQUEZ AVEC LE SERVICE DE SOUTIEN TECHNIQUE.

GARANTIE LIMITÉE DE CINQ (5) ANS

À partir de la date d'achat par le propriétaire d'origine.

Numéros de modèle 25-CBPAH/55-SHPCBPAH/55-TRPCBPAH

La garantie limitée du fabricant couvre les éléments ci-dessous.

Cinq ans :

1. Les joints d'acier au carbone et les joints soudés du foyer sont garantis pendant cinq (5) ans contre le fendillement.
2. La porte et les charnières en acier sont garanties pendant cinq (5) ans contre la fissuration.

Un an :

1. Les pièces telles que la trémie, la vis à granules, le pot de combustion, l'axe de la vis à granules et les fixations sont garanties pendant un (1) an contre les fissures, les brisures et le fendillement des joints soudés.
2. Les composants électriques, les accessoires, le verre et la surface peinte du poêle sont garantis pendant un (1) an à partir de la date d'achat.

Conditions et exclusions

1. Les dommages découlant d'un emballage annulent votre garantie.
2. Cette garantie ne s'applique pas si les dommages découlent d'un accident, d'une manipulation inadéquate, d'une installation inadéquate, d'une utilisation inadéquate, d'abus, d'une réparation non autorisée ou d'une tentative de réparation non autorisée.
3. Le fabricant n'est pas responsable des dommages indirects, accessoires ou consécutifs découlant du produit, y compris les coûts ou dépenses, la fourniture de matériel de rechange ou la réparation pendant les périodes de mauvais fonctionnement ou de non-utilisation du produit*.
4. Le fabricant déclinera toute responsabilité pour les dommages indirects en cas de violation de toute garantie écrite ou implicite.
5. Ce produit est homologué par l'EPA pour son utilisation de granules de bois de qualité supérieure. La garantie ne s'applique pas si le produit est utilisé pour brûler des matériaux non conformes à son homologation par l'EPA. La garantie ne s'applique pas si le produit n'est pas utilisé conformément au guide d'utilisation.

IMPORTANT! LISEZ ET SUIVEZ TOUTES LES INSTRUCTIONS POUR L'INSTALLATION ET L'ENTRETIEN, NOTAMMENT CELLES PORTANT SUR LE NETTOYAGE DE L'APPAREIL À EFFECTUER SELON LES DIRECTIVES ET CELLES PORTANT SUR LE REMPLACEMENT DES JOINTS (ANNUELLEMENT) ET DES PIÈCES (AU BESOIN). ENGLANDER N'EST PAS RESPONSABLE DES DOMMAGES NI DES BLESSURES, QUELS QU'ILS SOIENT, SUBIS EN RAISON DE NÉGLIGENCE OU À CAUSE D'UNE INSTALLATION OU D'UNE UTILISATION DANGEREUSE DE CE PRODUIT. POUR TOUTE QUESTION, COMMUNIQUEZ AVEC LE SERVICE DE SOUTIEN TECHNIQUE.

* Certains États ou certaines provinces ne permettent pas l'exclusion ou la limitation des dommages accessoires ou consécutifs, de sorte que les exclusions mentionnées ci-dessus peuvent ne pas s'appliquer à vous.

Procédure

L'acheteur doit soumettre une réclamation de défaut pendant la période de garantie et payer le transport vers un centre de service et à partir d'un centre de service désigné par le fabricant. Le revendeur qui a vendu l'appareil ou le fabricant, à notre gré, effectuera la réparation sous garantie.

Autres droits

Cette garantie vous confère des droits précis. Il est possible que vous disposiez également d'autres droits, qui varient d'un État ou d'une province à l'autre.

Pour effectuer une réclamation au titre de la garantie, veuillez communiquer avec notre service de soutien technique au 1 877 356-6663. Vous pouvez également effectuer une réclamation au titre de la garantie sur le site www.englander-stoves.com

Dans le cas des pièces, les procédures de remplacement au titre de la garantie se trouvent sur le site de notre magasin de pièces : englander-stoves.com

IMPORTANT! LISEZ ET SUIVEZ **TOUTES** LES INSTRUCTIONS POUR L'INSTALLATION ET L'ENTRETIEN, NOTAMMENT CELLES PORTANT SUR LE NETTOYAGE DE L'APPAREIL À EFFECTUER SELON LES DIRECTIVES ET CELLES PORTANT SUR LE REMPLACEMENT DES JOINTS (ANNUELLEMENT) ET DES PIÈCES (AU BESOIN). ENGLANDER N'EST PAS RESPONSABLE DES DOMMAGES NI DES BLESSURES, QUELS QU'ILS SOIENT, SUBIS EN RAISON DE NÉGLIGENCE OU À CAUSE D'UNE INSTALLATION OU D'UNE UTILISATION DANGEREUSE DE CE PRODUIT. POUR TOUTE QUESTION, COMMUNIQUEZ AVEC LE SERVICE DE SOUTIEN TECHNIQUE.

Avis important

L'information d'enregistrement **DOIT** être versée dans nos dossiers pour que la présente garantie soit valide. Veuillez nous envoyer cette information dans les trente (30) jours suivant la date d'achat initiale.

Il y a trois moyens faciles de nous faire parvenir cette information.

Adresse postale

Fabricant de poêles International inc.

250, rue de Copenhague

St-Augustin-de-Desmaures

(Québec) Canada G3A 2H3

Veuillez noter : Cette garantie sera nulle et non avenue si l'acheteur n'envoie pas la carte d'enregistrement de la garantie ci-jointe ET une copie du reçu dans les trente (30) jours, à compter de la date d'achat.

Cette garantie est non transférable.

Par télécopieur au numéro suivant :

(418) 878-3001 – 24 heures par jour

Enregistrement en ligne :

Pour vous inscrire en ligne, visitez notre site Web pour l'enregistrement de la garantie à l'adresse

<https://www.englisher-stoves.com/ca/fr/enregistrement-garantie>

IMPORTANT! LISEZ ET SUIVEZ **TOUTES** LES INSTRUCTIONS POUR L'INSTALLATION ET L'ENTRETIEN, NOTAMMENT CELLES PORTANT SUR LE NETTOYAGE DE L'APPAREIL À EFFECTUER SELON LES DIRECTIVES ET CELLES PORTANT SUR LE REMPLACEMENT DES JOINTS (ANNUELLEMENT) ET DES PIÈCES (AU BESOIN). ENGLANDER N'EST PAS RESPONSABLE DES DOMMAGES NI DES BLESSURES, QUELS QU'ILS SOIENT, SUBIS EN RAISON DE NÉGLIGENCE OU À CAUSE D'UNE INSTALLATION OU D'UNE UTILISATION DANGEREUSE DE CE PRODUIT. POUR TOUTE QUESTION, COMMUNIQUEZ AVEC LE SERVICE DE SOUTIEN TECHNIQUE.

ENREGISTREMENT DE LA GARANTIE sur les produits Englander

Renseignements sur l'acheteur*

I. Nom de l'acheteur _____

II. Adresse _____

III. Ville _____ Province _____ Code postal _____

IV. Numéro de téléphone _____

V. Courriel _____

Renseignements sur le détaillant*

VI. Nom du détaillant _____

VII. Adresse _____

VIII. Ville _____ Province _____ Code postal _____

Renseignements sur l'appareil*

IX. Numéro de modèle _____ Date d'achat _____

X. Prix d'achat _____

XI. Numéro de série _____ Date de fabrication _____

Questions relatives à l'achat

Comment avez-vous entendu parler de notre produit? (Veuillez cocher l'une des réponses suivantes.)

De bouche à oreille _____ Démonstration _____ Internet _____

Autre : _____

À quel endroit vous a-t-on donné des renseignements sur notre produit?

Au téléphone _____ Chez un détaillant (nom du détaillant) _____ Internet _____

Autre : _____

*** Renseignements nécessaires**

IMPORTANT! LISEZ ET SUIVEZ **TOUTES** LES INSTRUCTIONS POUR L'INSTALLATION ET L'ENTRETIEN, NOTAMMENT CELLES PORTANT SUR LE NETTOYAGE DE L'APPAREIL À EFFECTUER SELON LES DIRECTIVES ET CELLES PORTANT SUR LE REMPLACEMENT DES JOINTS (ANNUELLEMENT) ET DES PIÈCES (AU BESOIN). ENGLANDER N'EST PAS RESPONSABLE DES DOMMAGES NI DES BLESSURES, QUELS QU'ILS SOIENT, SUBIS EN RAISON DE NÉGLIGENCE OU À CAUSE D'UNE INSTALLATION OU D'UNE UTILISATION DANGEREUSE DE CE PRODUIT. POUR TOUTE QUESTION, COMMUNIQUEZ AVEC LE SERVICE DE SOUTIEN TECHNIQUE.